

LØFT & HEJS



M
WILHELMSSEN A/s

www.mw.dk · +45 86 15 01 11 · mw@mw.dk

Løft & Hejs

Kapitel

12

Lastkrog med svirvel



Lastkrog med pal



Connexled



Karabinhager



Båndstrop



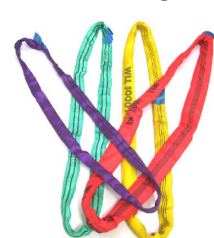
Hopsnapper



Surring



Rundsling



Øjebolt, Øjemøtrik



Kæde



Wire



Taluritlåse



Sjælker



Bardumstrammer



Taljeblok



Kovser



Lastkrog med svirvel



Varenummer	Vægt
CLKS125	1,25 TONS
CLKS16	1,6 TONS
CLKS32	3,2 TONS
CLKS54	5,4 TONS
CLKS8	8 TONS

Lastkrog med pal



Varenummer	Vægt
EKN6	1,20 TONS
EKN7	2,00 TONS
EKN10	3,15 TONS
EKN13-8	5,30 TONS

Parallelkrog



Varenummer	Vægt
P7	2,00 TONS
P10	3,15 TONS
P13	5,30 TONS
P16	8,00 TONS

Sikkerhedskrog BK



Varenummer	Vægt
BK6	1,10 TONS
BK7/8	2,00 TONS
BK7/8-10	2,50 TONS
BK10	3,20 TONS
BK13	5,40 TONS

Ovalring



Varenummer	Vægt
GRABIQ-MF08/06	2.50 TONS
GRABIQ-MF10/08	4.00 TONS
GRABIQ-MF13/10	7.50 TONS

Connexled



Varenummer	Vægt
C6	1.50 TONS
C7	2.00 TONS
C10	3.15 TONS
C13	5.30 TONS
C16	8.00 TONS
C18	12.5 TONS

Sjælker



Varenummer	Vægt
CLKS125	1.25 TONS
CLKS15	1.50 TONS
CLKS25	2.50 TONS
CLKS32	3.20 TONS
CLKS54	5.40 TONS
CLKS8	8.00 TONS

D-Sjælker



Varenummer	Varenummer	Størrelse
Standard	Rustfri	
D316	DR04	3/16"
D14	DR06	1/4"
D516	DR08	5/16"
D12	DR10	1/2"
D58		5/8"
D78		7/8"
D1		1"
D114		1 1/4"

Karabinhager



Varenummer	Varenummer	Størrelse
Standard	Rustfri	
KH040	KHR40	4X40
KH050	KHR50	5X50
KH060	KHR60	6X60
KH070	KHR70	7X70
KH080	KHR80	8X80
KH090	KHR90	9X90
KH100	KH100	10X100
KH110		11X120
KH120		12X140
KH130		13X160
KH140		14x180

P-Led



Varenummer	Størrelse
PLED04	4 mm.
PLED06	6 mm.
PLED08	8 mm.
PLED10	10 mm.
PLED12	12 mm.

Surring



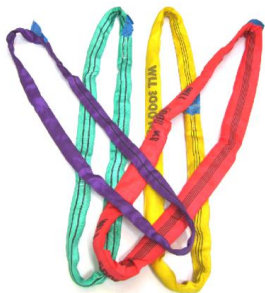
Varenummer	Størrelse	Model
HOB25MK	Surring 25mm. 500kg 0.4/4.6mtr	M/Krog
HOB25SNAP	Surring 25 mm 500kg 10mtr blå	M/Snaplås
HOB25SNAP-SORT	Surring 25 mm 500kg 5mtr sort	M/Snaplås
HOB25T	Surring 25 mm 500kg 0.5/4.5mtr	M/Syet øjer
HOB25UK	Surring 25 mm 500kg 6.5mtr	U/Krog
HOB35MK	Surring 35 mm 2.5t 0.5/5.5mtr	M/Krog
HOB35UK	Surring 35 mm 2.5t 6.5mtr	U/Krog
HOB50MK4T	Surring 50 mm 4.0t 0.5/9.5mtr	M/Krog
HOB50MK5T	Surring 50 mm 5.0t 0.5/9.5mtr	M/Krog

Båndstrop



Varenummer	Farve	Længde	Kg.
A501	Violet	1,0 Meter	1000 Kg.
A5015	Violet	1,5 Meter	1000 Kg.
A502	Violet	2,0 Meter	1000 Kg.
A503	Violet	3,0 Meter	1000 Kg.
A504	Violet	4,0 Meter	1000 Kg.
A506	Violet	6,0 Meter	1000 Kg.
A751	Grøn	1,0 Meter	2000 Kg.
A7515	Grøn	1,5 Meter	2000 Kg.
A752	Grøn	2,0 Meter	2000 Kg.
A753	Grøn	3,0 Meter	2000 Kg.
A754	Grøn	4,0 Meter	2000 Kg.
A755	Grøn	5,0 Meter	2000 Kg.
A756	Grøn	6,0 Meter	2000 Kg.
A757	Grøn	7,0 Meter	2000 Kg.
A758	Grøn	8,0 Meter	2000 Kg.
B752	Gul	2,0 Meter	3000 Kg.
B753	Gul	3,0 Meter	3000 Kg.
B754	Gul	4,0 Meter	3000 Kg.
B755	Gul	5,0 Meter	3000 Kg.
B756	Gul	6,0 Meter	3000 Kg.

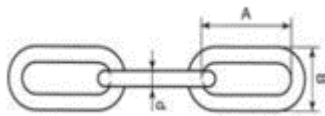
Rundsling



Varenummer	Farve	Længde	Omkreds	Kg.
E301	Violet	0,50 Meter	1 Meter	1 Tons
E302	Violet	1,00 Meter	2 Meter	1 Tons
E303	Violet	1,50 Meter	3 Meter	1 Tons
E304	Violet	2,00 Meter	4 Meter	1 Tons
E305	Violet	2,50 Meter	5 Meter	1 Tons
E306	Violet	3,00 Meter	6 Meter	1 Tons
E308	Violet	4,00 Meter	8 Meter	1 Tons
E601	Grøn	0,50 Meter	1 Meter	2 Tons
E602	Grøn	1,00 Meter	2 Meter	2 Tons
E603	Grøn	1,50 Meter	3 Meter	2 Tons
E604	Grøn	2,00 Meter	4 Meter	2 Tons
E605	Grøn	2,50 Meter	5 Meter	2 Tons
E606	Grøn	3,00 Meter	6 Meter	2 Tons
E608	Grøn	4,00 Meter	8 Meter	2 Tons
E901	Gul	0,50 Meter	1 Meter	3 Tons
E902	Gul	1,00 Meter	2 Meter	3 Tons
E903	Gul	1,50 Meter	3 Meter	3 Tons
E904	Gul	2,00 Meter	4 Meter	3 Tons
E905	Gul	2,50 Meter	5 Meter	3 Tons
E906	Gul	3,00 Meter	6 Meter	3 Tons
E9010	Gul	4,00 Meter	8 Meter	3 Tons
E9012	Gul	5,00 Meter	10 Meter	3 Tons
E1204	Rød	2,00 Meter	4 Meter	5 Tons
E1206	Rød	3,00 Meter	6 Meter	5 Tons
E1208	Rød	4,00 Meter	8 Meter	5 Tons
E12010	Rød	5,00 Meter	10 Meter	5 Tons
E12012	Rød	6,00 Meter	12 Meter	5 Tons

Galvaniseret langeddet kæde

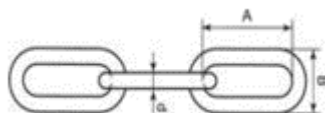
Din 763



Varenummer	Dim.	A-Dim.	B-Dim.	D-Dim.	Længde
30G	3.0 mm	26 mm	12 mm	3.0 mm	50 meter
40G	4.0 mm	32 mm	16 mm	4.0 mm	50 meter
50G	5.0 mm	35 mm	20 mm	5.0 mm	50 meter
60G	6.0 mm	42 mm	24 mm	6.0 mm	50 meter
80G	8.0 mm	52 mm	32 mm	8.0 mm	50 meter

Blank langeddet kæde

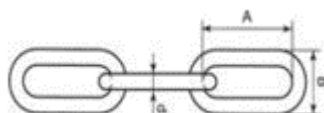
Din 763



Varenummer	Dim.	A-Dim.	B-Dim.	D-Dim.	Længde
30B	3.0 mm	26 mm	12 mm	3.0 mm	50 meter
40B	4.0 mm	32 mm	16 mm	4.0 mm	50 meter
50B	5.0 mm	35 mm	20 mm	5.0 mm	50 meter
60B	6.0 mm	42 mm	24 mm	6.0 mm	50 meter
80B	8.0 mm	52 mm	32 mm	8.0 mm	50 meter

Rustfri langeddetkæde

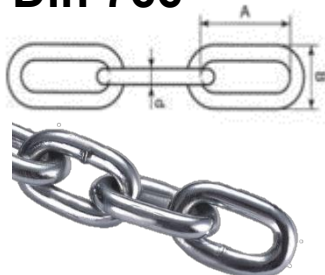
Din 763



Varenummer	Dim.	A-Dim.	B-Dim.	D-Dim.	Længde
30RL	3.0 mm	26 mm	12 mm	3.0 mm	50 meter
40RL	4.0 mm	32 mm	16 mm	4.0 mm	50 meter
50RL	5.0 mm	35 mm	20 mm	5.0 mm	50 meter
60RL	6.0 mm	42 mm	24 mm	6.0 mm	50 meter
80RL	8.0 mm	52 mm	32 mm	8.0 mm	50 meter

Galvaniseret kortleddetkæde

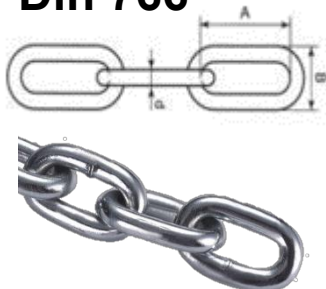
Din 766



Varenummer	Dim.	A-Dim.	B-Dim.	D-Dim.	Længde
316G	5.0 mm	18.5 mm	17.0	5.0 mm	50 meter
14G	6.0 mm	18.5 mm	20.2	6.0 mm	50 meter
516G	8.0 mm	24.0 mm	27.2	8.0 mm	50 meter
38G	10 mm	28.0 mm	34.0	10 mm	50 meter
12G	13 mm	36.0 mm	44.2	13 mm	50 meter

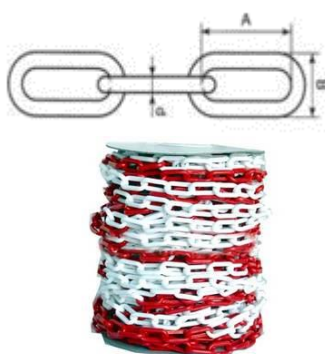
Rustfri kortleddetkæde

Din 766



Varenummer	Dim.	A-Dim.	B-Dim.	D-Dim.	Længde
3R	3.0 mm	16.0 mm	11.0 mm	3.0 mm	50 meter
5R	5.0 mm	18.5 mm	17.0 mm	5.0 mm	50 meter
14G	6.0 mm	18.5 mm	20.2 mm	6.0 mm	50 meter
38G	10 mm	28.0 mm	34.0 mm	10 mm	50 meter

PVC kæde rød & hvid



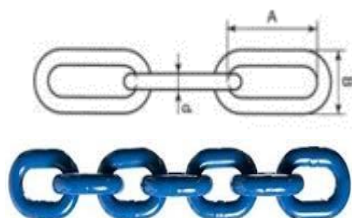
Varenummer	Dim.	A-Dim.	B-Dim.	D-Dim.	Længde
PVCKÆEDE-06	6.0 mm	41 mm	21 mm	6 mm	25 meter
PVCKÆEDE-08	8.0 mm	54 mm	27 mm	8 mm	25 meter

Nicroman kæde sort



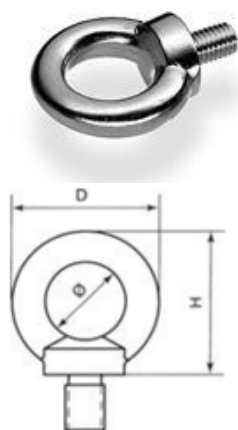
Varenummer	Dim.	A-Dim.	B-Dim.	D-Dim.	Længde	Grade	Vægt
NI08-08	8.0 mm	26 mm	28 mm	8.0mm	50 Meter	8	2.00 tons
NI10-08	10 mm	31 mm	34 mm	10 mm	50 Meter	8	3.15 tons
NI13-08	13 mm	40 mm	46 mm	13 mm	50 Meter	8	5.00 tons
NI16-08	16 mm	48 mm	57 mm	16 mm	50 Meter	8	8.00 tons

Nicroman kæde blå



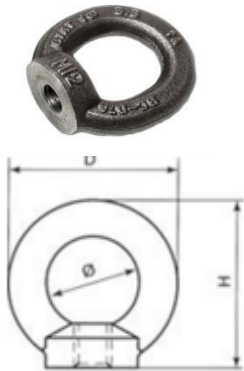
Varenummer	Dim.	A-Dim.	B-Dim.	D-Dim.	Længde	Grade	Vægt
NI10-10	10 mm	30 mm	37 mm	10 mm	50 Meter	10	4.00 tons
NI16-10	16 mm	48 mm	57 mm	16 mm	50 Meter	10	10.0 tons

Øjebolt



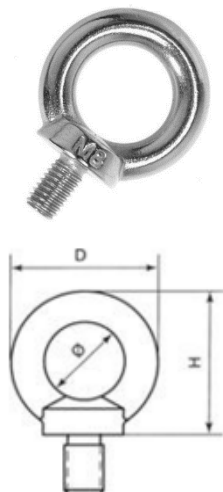
Varenr.	Dim.	D-Dim.	H-Dim.	Ø-Dim.	Gev. Længde
ØB06	6 mm.	36 mm.	36 mm.	20 mm.	13 mm.
ØB08	8 mm.	36 mm.	36 mm.	20 mm.	13 mm.
ØB10	10 mm.	45 mm.	45 mm.	25 mm.	17 mm.
ØB12	12 mm.	54 mm.	53 mm.	30 mm.	20 mm.
ØB16	16 mm.	63 mm.	62 mm.	35 mm.	27 mm.
ØB20	20 mm.	72 mm.	71 mm.	40 mm.	30 mm.
ØB24	24 mm.	90 mm.	90 mm.	50 mm.	36 mm
ØB30	30 mm.	109 mm.	108 mm.	60 mm.	45 mm.
ØB36	36 mm.	128 mm.	126 mm.	65 mm.	54 mm.
ØB48	48 mm.	168 mm.	166 mm.	70 mm.	68 mm.

Øjemøtrik



Varenr.	Dim.	D-Dim.	H-Dim.	Ø-Dim.	Gev. Længde
ØM06	6 mm.	36 mm.	36 mm.	20 mm.	13 mm.
ØM08	8 mm.	36 mm.	36 mm.	20 mm.	13 mm.
ØM10	10 mm.	45 mm.	45 mm.	25 mm.	17 mm.
ØM12	12 mm.	54 mm.	53 mm.	30 mm.	20 mm.
ØM16	16 mm.	63 mm.	62 mm.	35 mm.	27 mm.
ØM20	20 mm.	72 mm.	71 mm.	40 mm.	30 mm.
ØM24	24 mm.	90 mm.	90 mm.	50 mm.	36 mm.
ØM30	30 mm.	109 mm.	108 mm.	60 mm.	45 mm.
ØM36	36 mm.	128 mm.	126 mm.	65 mm.	54 mm.
ØM48	48 mm.	168 mm.	166 mm.	70 mm.	68 mm.

Rustfri syrefast øjebolte



Varenr.	Dim.	D-Dim.	H-Dim.	Ø-Dim.	Gev. Længde
ØM06	6 mm.	36 mm.	36 mm.	20 mm.	13 mm.
ØM08	8 mm.	36 mm.	36 mm.	20 mm.	13 mm.
ØM10	10 mm.	45 mm.	45 mm.	25 mm.	17 mm.
ØM12	12 mm.	54 mm.	53 mm.	30 mm.	20 mm.
ØM16	16 mm.	63 mm.	62 mm.	35 mm.	27 mm.
ØM20	20 mm.	72 mm.	71 mm.	40 mm.	30 mm.
ØM24	24 mm.	90 mm.	90 mm.	50 mm.	36 mm.
ØM30	30 mm.	109 mm.	108 mm.	60 mm.	45 mm.
ØM36	36 mm.	128 mm.	126 mm.	65 mm.	54 mm.
ØM48	48 mm.	168 mm.	166 mm.	70 mm.	68 mm.

Rustfri syrefast øjemøtrik



Varenr.	Dim.	D-Dim.	H-Dim.	Ø-Dim.	Gev. Længde
ØM06	6 mm.	36 mm.	36 mm.	20 mm.	13 mm.
ØM08	8 mm.	36 mm.	36 mm.	20 mm.	13 mm.
ØM10	10 mm.	45 mm.	45 mm.	25 mm.	17 mm.
ØM12	12 mm.	54 mm.	53 mm.	30 mm.	20 mm.
ØM16	16 mm.	63 mm.	62 mm.	35 mm.	27 mm.
ØM20	20 mm.	72 mm.	71 mm.	40 mm.	30 mm.
ØM24	24 mm.	90 mm.	90 mm.	50 mm.	36 mm.
ØM30	30 mm.	109 mm.	108 mm.	60 mm.	45 mm.
ØM36	36 mm.	128 mm.	126 mm.	65 mm.	54 mm.
ØM48	48 mm.	168 mm.	166 mm.	70 mm.	68 mm.

Galv. stål wire

Konstruktion 4 X 3



Varenr.	Dim.	Brud styrke	Længde
GW1	1 mm.	70 kg.	110 meter

Galv. stål wire

Konstruktion 7 X 7



Varenr.	Dim.	Brud styrke	Længde
GW1	2.5 mm.	350 kg.	110 meter

Galv. stål wire

Konstruktion 6 X 7+1



Varenr.	Dim.	Brud styrke	Længde
GW2	2 mm.	240 kg.	110 meter
GW3	3 mm.	540 kg.	110 meter
GW4	4 mm.	950 kg.	110 meter

Galv. stål wire

Konstruktion 6 X 12+7



Varenr.	Dim.	Brud styrke	Længde
GW5	5 mm.	830 kg.	110 meter
GW6	6 mm.	1200 kg.	110 meter
GW8	8 mm.	2100 kg.	110 meter

Galv. stål wire

Konstruktion 6 X 24+7



Varenr.	Dim.	Brud styrke	Længde
GW10	10 mm.	4400 kg.	110 meter
GW12	12 mm.	6400 kg.	110 meter

Rustfri wire

Konstruktion 7 X 7



Varenr.	Dim.	Brud styrke	Længde
RW0072	0,72 mm.	40 kg.	110 meter
RW01	1 mm.	70 kg.	110 meter
RW015	1.5 mm.	90 kg.	110 meter

Rustfri wire

Konstruktion 7 X 19



Varenr.	Dim.	Brud styrke	Længde
RW02	2 mm.	230 kg.	110 meter
RW025	2.5 mm.	370 kg.	110 meter
RW03	3 mm.	538 kg.	110 meter
RW04	4 mm.	956	110 meter
RW05	5 mm.	1490	110 meter
RW06	6 mm.	2150	110 meter
RW08	8 mm.	3400	110 meter
RW10	10 mm.	5300	110 meter

PVC forhudet wire

Konstruktion 1 X 19



Varenr.	Dim.	Brud styrke	Længde
NW23	2.3 mm.	200 kg.	110 meter

PVC forhudet wire

Konstruktion 6 X 7



Varenr.	Dim.	Brud styrke	Længde
NW3	3 mm.	240 kg.	110 meter
NW4	4 mm.	540 kg.	110 meter
NW5	5 mm.	960 kg.	110 meter
NW6	6 mm.	1500 kg.	110 meter
NW8	8 mm.	2150 kg.	110 meter

PA12 forhudet wire (sort polamid)

Konstruktion 7 x 19



Varenr.	Dim.	Brud styrke	Længde
NW4PP	3 / 4 mm.	588 kg.	50 meter
NW5PP	4 / 5 mm.	1045 kg.	50 meter

PA12 forhudet wire (sort polyamid)

Konstruktion 7 x 19



Varenr.	Dim.	Brud styrke	Længde
NW46PP	4 / 6 mm.	1045 kg.	50 meter
NW56PP	5 / 6 mm.	1633 kg.	50 meter

Taluritlåse

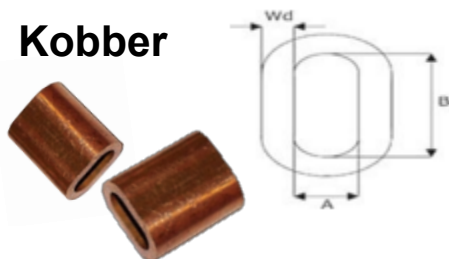
Aluminium



Varenr.	Dim.	A. Dim	B. Dim.	Wd. Dim.
TL01	1,0 mm	1,2 mm.	2,4 mm.	0,65 mm.
TL015	1,5 mm.	1,7 mm.	3,4 mm.	0,75 mm.
TL02	2,0 mm.	2,4 mm.	4,8 mm.	0,85 mm.
TL025	2,5 mm	2,7 mm.	5,4 mm.	1,05 mm.
TL03	3,0 mm	3,3 mm.	6,6 mm.	1,25 mm.
TL035	3,5 mm	3,8 mm.	7,6 mm.	1,50 mm.
TL04	4,0 mm	4,4 mm.	8,8 mm.	1,70 mm.
TL05	5,0 mm	5,5 mm.	11,0 mm.	2,10 mm.
TL06	6,0 mm	6,6 mm.	13,2 mm.	2,50 mm.
TL08	8,0 mm	8,8 mm.	17,6 mm.	3,30 mm.
TL10	10,0 mm	10,9 mm.	21,8 mm.	4,10 mm.
TL12	12,0 mm	13,2 mm.	26,4 mm.	4,90 mm.

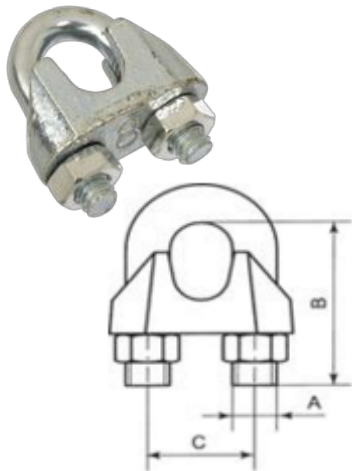
Taluritlåse

Kobber



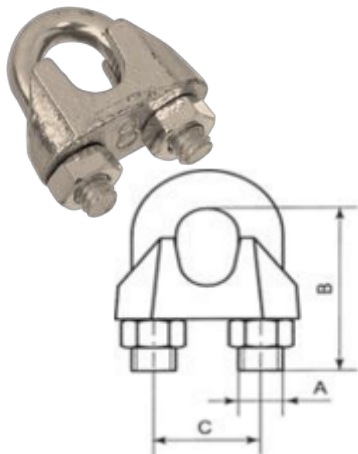
Varenr.	Dim.	A. Dim	B. Dim.	Wd. Dim.
TL01K	1,0 mm	1,2 mm.	2,4 mm.	0,65 mm.
TL02K	2,0 mm.	2,4 mm.	4,8 mm.	0,85 mm.
TL025K	2,5 mm	2,7 mm.	5,4 mm.	1,05 mm.
TL03K	3,0 mm	3,3 mm.	6,6 mm.	1,25 mm.
TL04K	4,0 mm	4,4 mm.	8,8 mm.	1,70 mm.
TL05K	5,0 mm	5,5 mm.	11,0 mm.	2,10 mm.
TL06K	6,0 mm	6,6 mm.	13,2 mm.	2,50 mm.
TL08K	8,0 mm	8,8 mm.	17,6 mm.	3,30 mm.

Galv. Wireklemme



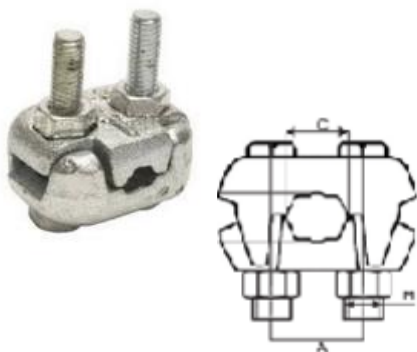
Varenr.	Dim.	A-Dim.	B-Dim.	C-Dim.
WK18	3 mm	4 mm	16 mm	9 mm
WK316	5 mm	5 mm	19 mm	11 mm
WK14	6 mm	5 mm	23 mm	13 mm
W516	8 mm	6 mm	28 mm	16 mm
W38	10 mm	8 mm	35 mm	19 mm
W716	11 mm	8 mm	37 mm	20 mm
W12	13 mm	10 mm	46 mm	24 mm
W58	16 mm	12 mm	52 mm	29 mm
WK34	19 mm	12 mm	64 mm	32 mm
WK78	22 mm	14 mm	72 mm	37 mm

Rustfri Wireklemme



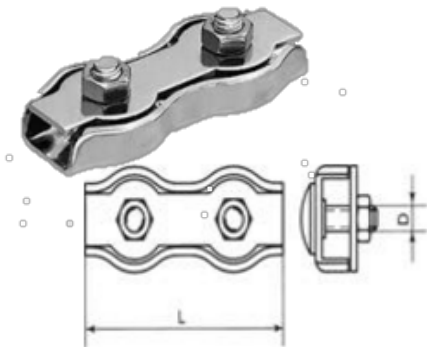
Varenr.	Dim.	A-Dim.	B-Dim.	C-Dim.
WKR02	2 mm	3 mm	15 mm	6,6 mm
WKR03	3 mm	4 mm	16 mm	9 mm
WKR04	4 mm	4 mm	18.5 mm	9 mm
WKR05	5 mm	5 mm	19 mm	11 mm
WKR06	6 mm	5 mm	23 mm	13 mm
WKR08	8 mm	6 mm	28 mm	16 mm
WKR10	10 mm	8 mm	34 mm	19 mm

Varmgalv. ML Wirelås



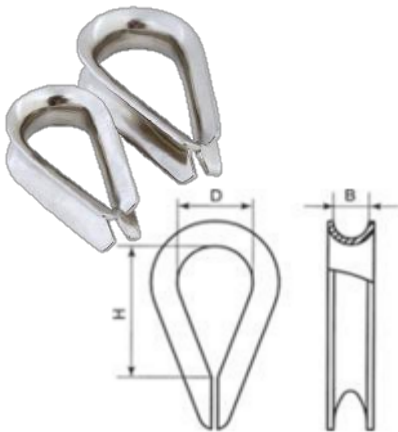
Varenr.	Dim.	A-Dim	B-Dim	C-Dim	M-Dim
BG06	6	17	5	6	6
BG08	8	20	7	8	6
BG10	10	20	9	10	8
BG12	12	25	10	14	10
BG16	16	30	14	18	12
BG20	20	34	17	20	14
BG25	25	43	20	25	16

Pladewirelås



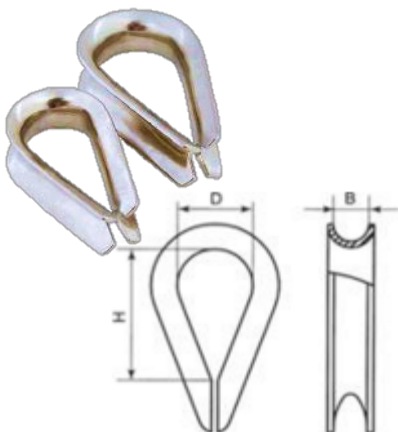
Varenr.	Dim.	D-Dim.	L-Dim.
BGS3	3 mm	4 mm	40 mm
BGS4	4 mm	5 mm	45 mm
BGS5	5 mm	6 mm	52 mm
BGS6	6 mm	6 mm	60 mm

Galv. Kovser



Varenr.	Dim.	B-Dim.	D-Dim.	H-Dim.
KOV03	3	3	12	19
KOV04	4	4	13	21
KOV06	6	6	14	25
KOV08	8	8	16	32
KOV10	10	10	20	38
KOV12	12	12	24	45
KOV14	14	14	28	51
KOV16	16	16	32	58

Rustfri kovser



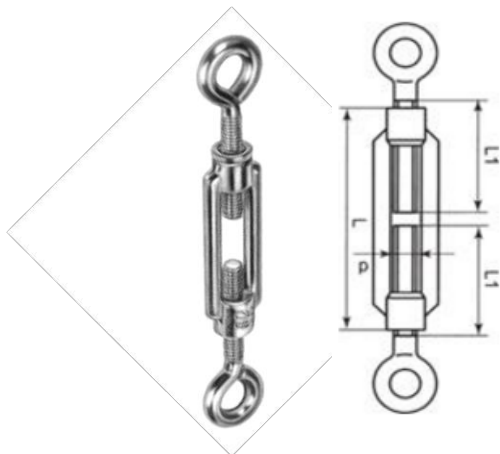
Varenr.	Dim.	B-Dim.	D-Dim.	H-Dim.
KOV03	3	3	12	19
KOV04	4	4	13	21
KOV06	6	6	14	25
KOV08	8	8	16	32
KOV10	10	10	20	38
KOV12	12	12	24	45
KOV14	14	14	28	51
KOV16	16	16	32	58

Varmgalv. Vantskrue, gaffel/gaffel



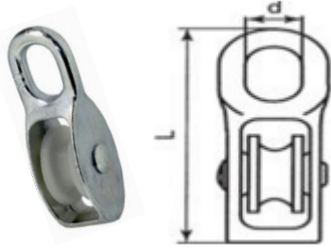
Varenr.	d-Dim.	A-Dim.	D-Dim.	L-Dom.	L1-Dim.
VANT14	6	7.0	5.0		
VANT516	8	9.0	6.0		
VANT38	10	10.5	8.0		
VANT12	12	13.0	10.		
VANT58	16	18.0			
VANT34	20	20.0			
VANT1	24	30.0			
VANT114	32	38.0			

Galv. Bardunstrammer

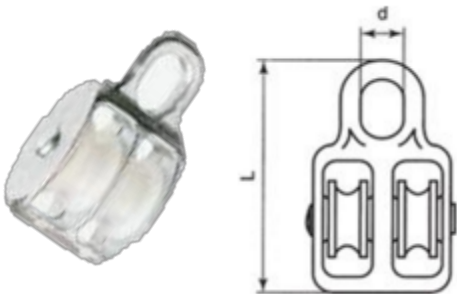


Varenr.	d-Dim.	A-Dim.	D-Dim.	L-Dom.	L1-Dim.
VANT14	6	7.0	5.0		
VANT516	8	9.0	6.0		
VANT38	10	10.5	8.0		
VANT12	12	13.0	10.		
VANT58	16	18.0			
VANT34	20	20.0			
VANT1	24	30.0			
VANT114	32	38.0			

Taljeblok med nylon hjul



Varenr.	Dim.	d-Dim.	L-Dim.	Hjul	WILL.
TBB25-1	25 mm.	12 mm	70 mm	7 mm	230 kg.
TBB32-1	30 mm.	13 mm	80 mm	8 mm	250 kg.



Varenr.	Dim.	d-Dim.	L-Dim.	Hjul	WILL.
TBB25-2	25 mm	12 mm	70 mm	7 mm	230 kg
TBB32-2	30 mm	13 mm	80 mm	8 mm	250 kg
TBB38-2	40 mm	14 mm	93 mm	9 mm	300 kg
TBB50-2	50 mm	16 mm	115 mm	12 mm	390 kg

M **WILHELMSSEN A/s**



Aarhus afdelingen

Åbyvej 69
8230 Åbyhøj
Tlf: +45 86 15 01 11
Email: mw@mw.dk

Vejle afdelingen

Pottemagervej 3
7100 Vejle
Tlf: +45 75 82 02 88
Email: mw@mw.dk

Herlev afdelingen

Mileparken 29
2730 Herlev
Tlf: +45 44 52 13 52
Email: mw@mw.dk