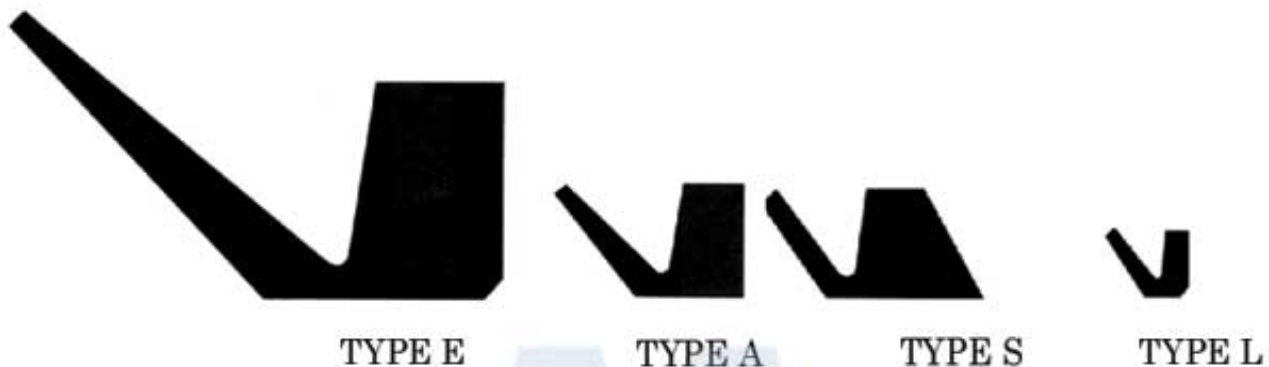


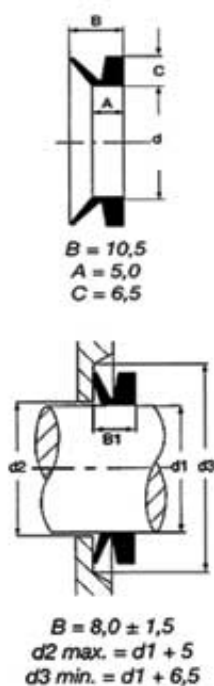
V-RINGE



V-ringen fremstilles i 4 forskellige typer:

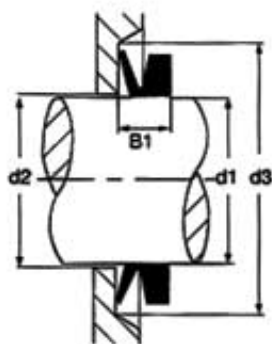
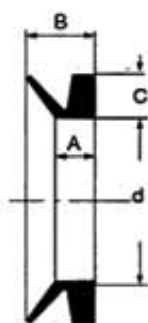
- Standard er typerne A og S.
S leveres til aksler på indtil 200mm
A leveres til aksler på indtil 2020mm
- Type L vælger ved labyrinttætninger og små konstruktioner
- Type E er en speciel stiv udførsel med forstærket profil og anvendes ved større aksler, fra 450 til 2010mm.

VL-RINGE



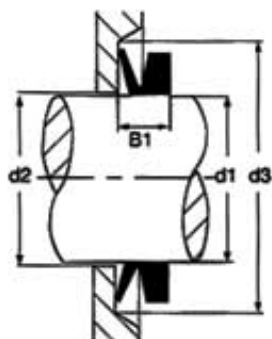
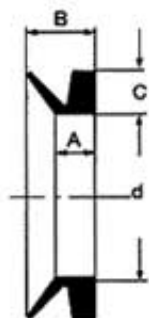
Del-nummer V-ring	Aksel-diameter interval d1 mm	Ring-diameter d mm	Del-nummer V-ring	Aksel-diameter interval d1 mm	Ring-diameter d mm
V-140L	135-145	126	V-250L	233-260	225
V-150L	145-155	135	V-275L	260-285	247
V-160L	155-165	144	V-300L	285-310	270
V-170L	165-175	153	V-325L	310-335	292
V-180L	175-185	162	V-350L	335-365	315
V-190L	185-195	171	V-375L	365-385	337
V-200L	195-210	182	V-400L	385-410	360
V-220L	210-233	198	V-425L	410-440	382
			V-450L	440-475	405

VA-RINGE



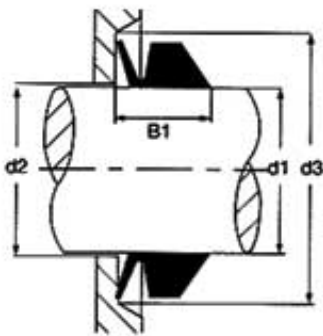
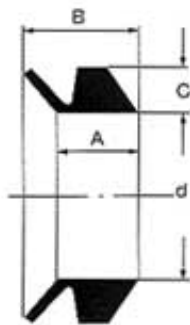
Del-nummer V-ring	mm.							
	Aksel diameter-interval	Ring diameter	Profil-højde	Dimension	Profil-bredde	Max.	Min.	Indbyg-nings-bredde
	d1	d	c	A	B	d2	d3	B1
V- 3A	2.7- 3.5	2.5	1.5	2.1	3.0	d1+1	d1+4	2.5±0.3
V- 4A	3.5- 4.5	3.2	2	2.4	3.7	.	d1+6	3.0±0.4
V- 5A	4.5- 5.5	4
V- 6A	5.5- 6.5	5
V- 7A	6.5- 8.0	6
V- 8A	8.0- 9.5	7	2	2.4	3.7	d1+1	d1+6	3.0±0.4
V- 10A	9.5- 11.5	9	3	3.4	5.5	d1+2	d1+9	4.5±0.6
V- 12A	11.5- 12.5	10.5
V- 13A	12.5- 13.5	11.7
V- 14A	13.5- 15.5	12.5
V- 16A	15.5- 17.5	14
V- 18A	17.5- 19.0	16	3	3.4	5.5	.	d1+12	6.0±0.8
V- 20A	19 - 21	18	4	4.7	7.5	.	.	.
V- 22A	21 - 24	20
V- 25A	24 - 27	22	.	.	.	d1+2	.	.
V- 28A	27 - 29	25	.	.	.	d1+3	.	.
V- 30A	29 - 31	27
V- 32A	31 - 33	29
V- 35A	33 - 36	31
V- 38A	36 - 38	34	4	4.7	7.5	.	d1+12	6.0±0.8
V- 40A	38 - 43	36	5	5.5	9.0	.	d1+15	7.0±1.0
V- 45A	43 - 48	40
V- 50A	48 - 53	45
V- 55A	53 - 58	49
V- 60A	58 - 63	54
V- 65A	63 - 68	58	5	5.5	9.0	d1+3	d1+15	7.0±1.0
V- 70A	86 - 73	63	6	6.8	11.0	d1+4	d1+18	9.0±1.2
V- 75A	73 - 78	67
V- 80A	78 - 83	72
V- 85A	83 - 88	76
V- 90A	88 - 93	81
V- 95A	93 - 98	85
V- 100A	98 - 105	90	6	6.8	11.0	.	d1+18	9.0±1.2
V- 110A	105 - 115	99	7	7.9	12.8	.	d1+21	10.5±1.5
V- 120A	115 - 125	108
V- 130A	125 - 135	117
V- 140A	135 - 145	126
V- 150A	145 - 155	135	7	7.9	12.8	d1+4	d1+21	10.5±1.5
V- 160A	155 - 165	144	8	9.0	14.5	d1+5	d1+24	12.0±1.8
V- 170A	165 - 175	153

VA-RINGE FORTSAT



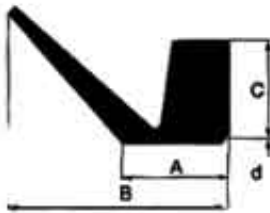
Del-nummer V-ring	mm.							
	Aksel-diameter-interval	Ring-diameter	Profil-højde	Dimension	Profil-bredde	Max.	Min.	Indbyg-nings-bredde
	d1	d	a	A	B	d2	d3	B1
V- 180A	175 - 185	162
V- 190A	185 - 195	171
V- 199A	195 - 210	180	8	9.0	14.5	d1+5	d1+24	12.0±1.8
V- 200A	190 - 210	180	15	14.3	25.0	d1+10	d1+45	20.0±4.0
V- 220A	210 - 235	198
V- 250A	235 - 265	225
V- 275A	265 - 290	247
V- 300A	290 - 310	270
V- 325A	310 - 335	292
V- 350A	335 - 365	315
V- 375A	365 - 390	337
V- 400A	390 - 430	360
V- 450A	430 - 480	405
V- 500A	480 - 530	450
V- 550A	530 - 580	495
V- 600A	580 - 630	540
V- 650A	630 - 665	600
V- 700A	665 - 705	630
V- 725A	705 - 745	670
V- 750A	745 - 785	705
V- 800A	785 - 830	745
V- 850A	830 - 875	785
V- 900A	875 - 920	825
V- 950A	920 - 965	865
V-1000A	965 -1015	910
V-1050A	1015 -1065	955
V-1100A	1065 -1115	1000
V-1150A	1115 -1165	1045
V-1200A	1165 -1215	1090
V-1250A	1215 -1270	1135
V-1300A	1270 -1320	1180
V-1350A	1320 -1370	1225
V-1400A	1370 -1420	1270
V-1450A	1420 -1470	1315
V-1500A	1470 -1520	1360
V-1550A	1520 -1570	1405
V-1600A	1570 -1620	1450
V-1650A	1620 -1670	1495
V-1700A	1670 -1720	1540
V-1750A	1720 -1770	1585
V-1800A	1770 -1820	1630
V-1850A	1820 -1870	1675
V-1900A	1870 -1920	1720
V-1950A	1920 -1970	1765
V-2000A	1970 -2020	1810	15	14.3	25.0	d1+10	d1+45	20.0±4.0

VS-RINGE



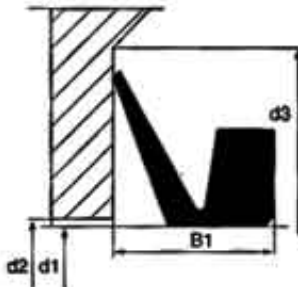
Del-nummer V-ring	mm.							
	Aksel-diameter-interval	Ring-diameter	Profil-højde	Dimension	Profil-bredde	Max.	Min.	Indbyg-nings-bredde
	d1	d	c	A	B	d2	d3	B1
V- 5S	4.5- 5.5	4	2	3.9	5.2	d1+ 1	d1+ 6	4.5±0.4
V- 6S	5.5- 6.5	5
V- 7S	6.5- 8.0	6
V- 8S	8.0- 9.5	7	2	3.9	5.2	d1+ 1	d1+ 6	4.5±0.4
V- 10S	9.5- 11.5	9	3	5.6	7.7	d1+ 2	d1+ 9	6.7±0.6
V- 12S	11.5- 13.5	10.5
V- 14S	13.5- 15.5	12.5
V- 16S	15.5- 17.5	14
V- 18S	17.5- 19.0	16	3	5.6	7.7	.	d1+ 9	6.7±0.6
V- 20S	19 - 21	18	4	7.9	10.5	.	d1+12	9.0±0.8
V- 22S	21 - 24	20
V- 25S	24 - 27	22	.	.	.	d1+ 2	.	.
V- 28S	27 - 29	25	.	.	.	d1+ 3	.	.
V- 30S	29 - 31	27
V- 32S	31 - 33	29
V- 35S	33 - 36	31
V- 38S	36 - 38	34	4	7.9	10.5	.	d1+12	9.0±0.8
V- 40S	38 - 43	36	5	9.5	13.0	.	d1+15	11.0±1.0
V- 45S	43 - 48	40
V- 50S	48 - 53	45
V- 55S	53 - 58	49
V- 60S	58 - 63	54
V- 65S	63 - 68	58	5	9.5	13.0	d1+ 3	d1+15	11.0±1.0
V- 70S	68 - 73	63	6	11.3	15.5	d1+ 4	d1+18	13.5±1.2
V- 75S	73 - 78	67
V- 80S	78 - 83	72
V- 85S	83 - 88	76
V- 90S	88 - 93	81
V- 95S	93 - 98	85
V-100S	98 -105	90	6	11.3	15.5	.	d1+18	13.5±1.2
V-110S	105 -115	99	7	13.1	18.0	.	d1+21	15.5±1.5
V-120S	115 -125	108
V-130S	125 -135	117
V-140S	135 -145	126
V-150S	145 -155	135	7	13.1	18.0	d1+ 4	d1+21	15.5±1.5
V-160S	155 -165	144	8	15.0	20.5	d1+ 5	d1+24	18.0±1.8
V-170S	165 -175	153
V-180S	175 -185	162
V-190S	185 -195	171
V-199S	195 -210	180	8	15.0	20.5	d1+ 5	d1+24	18.0±1.8

VE-RINGE



$B = 65,0$
 $A = 32,5$
 $C = 30,0$

Fig. 18
 Profildimension



$B = 50 \pm 12,0$
 $d2 \text{ max.} = d1 + 24$
 $d3 \text{ min.} = d1 + 115$

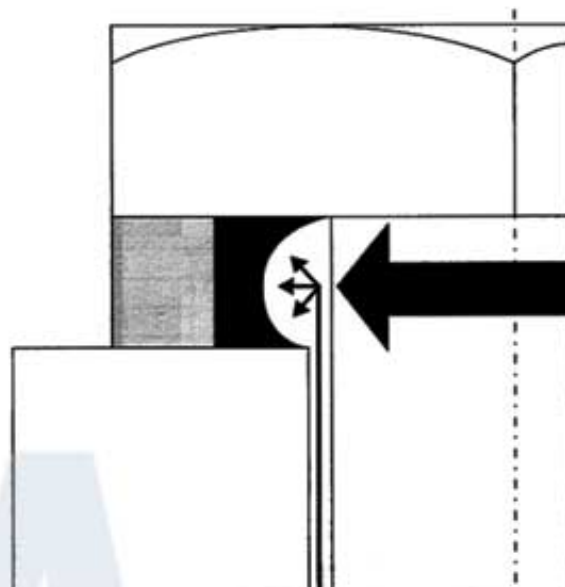
Del-nummer V-ring	Aksel- diameter- interval d1 mm	Ring diameter d mm	Del- nummer V-ring	Aksel diameter interval d1 mm	Ring diameter d mm
V-450E	450-455	439	V- 830E	821- 831	796
V-455E	455-460	444	V- 840E	831- 841	805
V-460E	460-465	448	V- 850E	841- 851	814
V-465E	465-470	453	V- 860E	851- 861	824
V-470E	470-475	458	V- 870E	861- 871	833
V-475E	475-480	463	V- 880E	871- 882	843
V-480E	480-485	468	V- 890E	882- 892	853
V-485E	485-490	473	V- 900E	892- 912	871
V-490E	490-495	478	V- 920E	912- 922	880
V-495E	495-500	483	V- 930E	922- 933	890
V-500E	500-505	488	V- 940E	933- 944	900
V-505E	505-510	493	V- 950E	944- 955	911
V-510E	510-515	497	V- 960E	955- 966	921
V-515E	515-520	502	V- 970E	966- 977	932
V-520E	520-525	507	V- 980E	977- 988	942
V-525E	525-530	512	V- 990E	988- 999	953
V-530E	530-535	517	V-1000E	999-1010	963
V-535E	535-540	521	V-1020E	1010-1025	973
V-540E	540-545	526	V-1040E	1025-1045	990
V-545E	545-550	531	V-1060E	1045-1065	1008
V-550E	550-555	536	V-1080E	1065-1085	1027
V-555E	555-560	541	V-1100E	1085-1105	1045
V-560E	560-565	546	V-1120E	1105-1125	1065
V-565E	565-570	550	V-1140E	1125-1145	1084
V-570E	570-575	555	V-1160E	1145-1165	1103
V-575E	575-580	560	V-1180E	1165-1185	1121
V-580E	580-585	565	V-1200E	1185-1205	1139
V-585E	585-590	570	V-1220E	1205-1225	1157
V-590E	590-600	575	V-1240E	1225-1245	1176
V-600E	600-610	582	V-1260E	1245-1270	1195
V-610E	610-620	589	V-1280E	1270-1295	1218
V-620E	620-630	602	V-1300E	1295-1315	1240
V-630E	630-640	612	V-1325E	1315-1340	1259
V-640E	640-650	621	V-1350E	1340-1365	1281
V-650E	650-660	631	V-1375E	1365-1390	1305
V-660E	660-670	640	V-1400E	1390-1415	1328
V-670E	670-680	650	V-1425E	1415-1440	1350
V-680E	680-690	660	V-1450E	1440-1465	1374
V-690E	690-700	670	V-1475E	1465-1490	1397
V-700E	700-710	680	V-1500E	1490-1515	1419
V-710E	710-720	689	V-1525E	1515-1540	1443
V-720E	720-730	699	V-1550E	1540-1570	1467
V-730E	730-740	709	V-1575E	1570-1600	1495
V-740E	740-750	718	V-1600E	1600-1640	1524
V-750E	750-758	728	V-1650E	1640-1680	1559
V-760E	758-766	735	V-1700E	1680-1720	1596
V-770E	766-774	743	V-1750E	1720-1765	1632
V-780E	774-783	751	V-1800E	1765-1810	1671
V-790E	783-792	759	V-1850E	1810-1855	1714
V-800E	792-801	768	V-1900E	1855-1905	1753
V-810E	801-810	777	V-1950E	1905-1955	1794
V-820E	810-821	786	V-2000E	1955-2010	1844

TREDO-RINGE

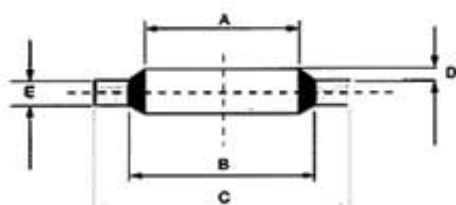
Selvtætnende underlagsskiver

Selvtætnende underlagsskiver eller tredoringe er statiske tætninger, der anvendes som tætningsringe under boltehoveder og møtrikker. Da tredoringe som trykkraftoverførende element har en metalring, bortfalder sikrings- eller låseringen.

For at tætningsløben på tredoringen ikke skal blive beskadiget, skal den indvendige diameter på tredoringen være fra 0,5 - 1mm større end skruegevindets udv. diameter.



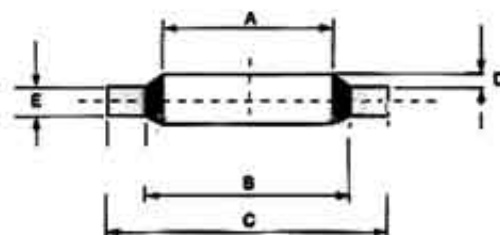
MATERIALER



Materialer		
Metal	Stål	BS 1449
		Hårdhed 165 Vickers (min)
	Forzinket	DEF STAN 03-20
	Guld-passiveret	DEF STAN 130
	NIRO	T316 - umagnetisk
		T303 - umagnetisk
Gummi	Messing	BS 249
	NBR	Hårdhed 85 ±5° Shore
	FPM	Hårdhed 75 ±5° Shore
	EPDM	Hårdhed 85 ±5° Shore
Standard:		
Metal	Stål	(BS 1449CS4)
Trækkraft		54488 kgf/cm ² min.
Overfladebehandling	Forzinket	DEF STAN. 03-20
	Guld-passiveret	DEF STAN. 130

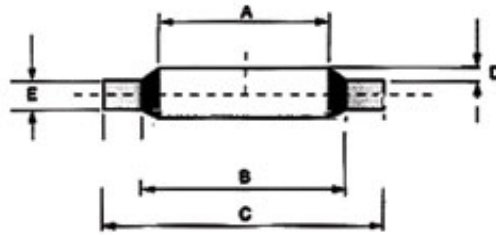
Andre udførelser på forespørgsel!

MÅLTABEL OVER TREDO-RINGE



	A x C x E
Tredo 100	3,05 x 6,35 x 1,22
Tredo 104	4,50 x 7,00 x 1,00
Tredo 002	5,21 x 8,28 x 1,22
Tredo 105	5,70 x 10,00 x 1,00
Tredo 106	6,70 x 11,00 x 1,00
Tredo 010	6,90 x 13,30 x 1,30
Tredo 011	8,30 x 13,40 x 1,30
Tredo 005	8,64 x 14,22 x 1,22
Tredo 108	8,70 x 14,00 x 1,00
Tredo 004	9,30 x 13,30 x 1,00
Tredo 012	10,30x 15,90 x 2,10
Tredo 110	10,70x 16,00 x 1,50
Tredo 212	11,26x 18,36 x 2,03
Tredo 013	11,70x 19,10 x 2,10
Tredo 112	12,70x 18,00 x 1,50
Tredo 014	13,70x 20,60 x 2,10
Tredo SP	14,00x 18,70 x 1,50
Tredo 114	14,70x 22,00 x 1,50
Tredo 006	14,86x 22,23 x 2,03
Tredo 006A	15,80x 22,29 x 2,10
Tredo 001	16,00x 22,70 x 1,50
Tredo 015	16,50x 25,50 x 2,10
Tredo 116	16,70x 24,00 x 1,50
Tredo 016	17,30x 23,90 x 2,10
Tredo 116A	17,40x 24,00 x 1,50
Tredo 003	18,16x 25,40 x 2,34

	A x C x E
Tredo 118	18,70x 26,00 x 1,50
Tredo 017	19,70x 27,00 x 2,50
Tredo 120	20,70x 28,00 x 1,50
Tredo 018	21,50x 28,60 x 2,50
Tredo 122	22,70x 30,00 x 2,00
Tredo 019	23,50x 31,80 x 2,50
Tredo 007	24,26x 33,27 x 2,34
Tredo 124	24,70x 32,00 x 2,00
Tredo 126	26,70x 35,00 x 2,00
Tredo 020	27,00x 35,00 x 2,50
Tredo 008	27,82x 38,61 x 2,34
Tredo 128	28,70x 37,50 x 2,00
Tredo 021	29,30x 36,60 x 2,50
Tredo 130	30,70x 39,00 x 2,00
Tredo 022	32,60x 41,50 x 3,40
Tredo 023	33,60x 42,90 x 3,40
Tredo 130A	34,20x 43,00 x 2,00
Tredo 024	36,00x 44,50 x 3,50
Tredo 025	39,00x 47,80 x 3,40
Tredo 42,7	42,70x 53,00 x 3,00
Tredo 026	42,90x 52,40 x 3,40
Tredo 027	45,40x 57,20 x 3,40
Tredo 028	48,40x 58,70 x 3,40
Tredo 029	51,70x 63,60 x 3,40
Tredo 009	54,89x 69,85 x 3,25
Tredo 030	60,60x 73,10 x 3,40



Tredo 12 - for Whitworth 1/8"
Tredo 14 - for Whitworth 1/4"
Tredo 16 - for Whitworth 3/8"
Tredo 18 - for Whitworth 1/2"
Tredo 19 - for Whitworth 5/8"
Tredo 20 - for Whitworth 3/4"
Tredo 23 - for Whitworth 1"
Tredo 26 - for Whitworth 1 1/4"
Tredo 28 - for Whitworth 1 1/2"
Tredo 30 - for Whitworth 2"



FIRKANTEDE O-RINGE

Quad[®]ringe

De firkantede o-ringe er selvtættende, dobbeltvirkende tætningslementer. Tætningsprincippet svarer i al væsentlighed til den almindelige o-ring.



STANDARD TYKKELSER FOR FIRKANTEDE O-RINGE.

■
1,78

■
2,62

■
3,53

■
5,33

■
7,00

ANVENDELSESOMRÅDER:

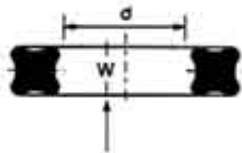
Arbejdstryk: Quad[®]-ringe kan tåle et arbejdsdruk fra vakuum og indtil 400bar.

Temperaturinterval: fra -50gr til +200 gr afhængigt af det pågældende materiale.

Glidehastighed: 0,5m/s (frem og tilbagegående)

[®] = M.R.C. USA

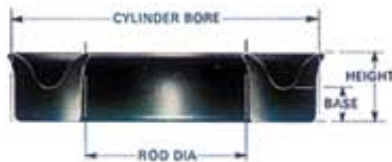
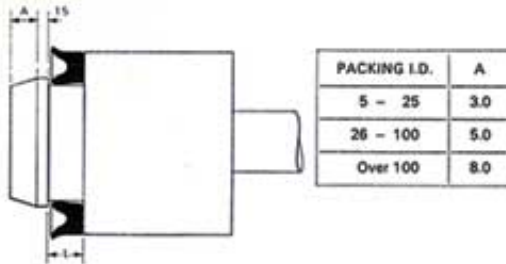
MÅLTABEL OVER FIRKANTEDE O-RINGE



dimension d x w	dimension d x w	dimension d x w	dimension d x w
0,74 x 1,02	37,69 x 3,53	82,22 x 2,62	151,77 x 7,00
1,07 x 1,27	37,77 x 2,62	85,09 x 5,33	158,12 x 7,00
1,42 x 1,52	37,82 x 1,78	85,32 x 3,53	158,42 x 2,62
1,78 x 1,02	39,35 x 2,62	88,27 x 5,33	164,47 x 5,33
1,78 x 1,78	40,64 x 5,33	88,49 x 3,53	164,47 x 7,00
2,57 x 1,78	40,87 x 3,53	88,57 x 2,62	164,70 x 3,53
2,90 x 1,78	40,95 x 2,62	88,62 x 1,78	170,82 x 5,33
3,68 x 1,78	42,52 x 2,62	91,44 x 5,33	170,82 x 7,00
4,47 x 1,78	43,82 x 5,33	91,67 x 3,53	171,04 x 3,53
5,28 x 1,78	44,04 x 3,53	94,62 x 5,33	171,12 x 2,62
6,07 x 1,78	44,12 x 2,62	94,84 x 3,53	177,17 x 5,33
7,65 x 1,78	44,17 x 1,78	94,92 x 2,62	177,17 x 7,00
9,20 x 2,62	45,70 x 2,62	97,79 x 5,33	177,47 x 2,62
9,25 x 1,78	46,99 x 5,33	98,02 x 3,53	183,52 x 5,33
10,77 x 2,62	47,22 x 3,53	100,97 x 5,33	183,52 x 7,00
10,82 x 1,78	47,30 x 2,62	101,19 x 3,53	183,74 x 3,53
12,37 x 2,62	47,35 x 1,78	101,27 x 2,62	189,87 x 5,33
12,42 x 1,78	48,90 x 2,62	101,32 x 1,78	189,87 x 7,00
13,95 x 2,62	50,17 x 5,33	104,14 x 5,33	190,10 x 3,53
14,00 x 1,78	50,39 x 3,53	104,37 x 3,53	196,22 x 7,00
15,55 x 2,62	50,47 x 2,62	107,32 x 5,33	202,57 x 7,00
15,60 x 1,78	50,52 x 1,78	107,62 x 2,62	202,80 x 3,53
17,12 x 2,62	52,07 x 2,62	110,49 x 5,33	215,27 x 7,00
17,17 x 1,78	53,34 x 5,33	110,72 x 3,53	221,62 x 5,33
18,64 x 3,53	53,57 x 3,53	113,67 x 5,33	227,97 x 5,33
18,72 x 2,62	53,65 x 2,62	113,67 x 7,00	227,97 x 7,00
18,77 x 1,78	53,70 x 1,78	113,89 x 3,53	228,20 x 3,53
20,22 x 3,53	55,25 x 2,62	113,97 x 2,62	234,32 x 5,33
20,30 x 2,62	56,52 x 5,33	116,84 x 7,00	240,67 x 5,33
20,35 x 1,78	56,74 x 3,53	117,07 x 3,53	240,67 x 7,00
21,82 x 3,53	56,82 x 2,62	120,02 x 5,33	240,90 x 3,53
21,90 x 2,62	56,87 x 1,78	120,02 x 7,00	247,27 x 3,53
21,95 x 1,78	58,42 x 2,62	120,25 x 3,53	253,57 x 7,00
23,39 x 3,53	59,89 x 5,33	120,32 x 2,62	253,60 x 3,53
23,47 x 2,62	59,92 x 3,53	120,37 x 1,78	266,07 x 5,33
23,52 x 1,78	60,00 x 2,62	123,19 x 5,33	266,07 x 7,00
24,99 x 3,53	60,05 x 1,78	123,19 x 7,00	266,29 x 3,53
25,07 x 2,62	61,60 x 2,62	123,42 x 3,53	278,77 x 5,33
25,12 x 1,78	62,87 x 5,33	126,37 x 5,33	278,77 x 7,00
26,57 x 3,53	63,09 x 3,53	126,37 x 7,00	291,47 x 5,33
26,65 x 2,62	63,17 x 2,62	126,60 x 3,53	291,47 x 7,00
26,70 x 1,78	64,77 x 2,62	129,54 x 5,33	304,17 x 7,00
28,17 x 3,53	66,04 x 5,33	129,54 x 7,00	304,39 x 3,53
28,25 x 2,62	66,27 x 3,53	132,72 x 5,33	316,87 x 7,00
28,30 x 1,78	66,40 x 1,78	132,72 x 7,00	329,57 x 5,33
29,74 x 3,53	69,22 x 5,33	132,95 x 3,53	329,57 x 7,00
29,82 x 2,62	69,44 x 3,53	133,02 x 2,62	329,79 x 5,33
29,87 x 1,78	69,52 x 2,62	135,89 x 5,33	354,97 x 3,53
31,34 x 3,53	69,57 x 1,78	135,89 x 7,00	354,97 x 7,00
31,42 x 2,62	71,12 x 3,53	139,07 x 5,33	367,67 x 7,00
31,47 x 1,78	72,39 x 5,33	139,07 x 7,00	380,37 x 7,00
32,92 x 3,53	72,62 x 3,53	139,30 x 3,53	393,07 x 7,00
33,00 x 2,62	72,70 x 2,62	139,37 x 2,62	405,26 x 5,33
33,05 x 1,78	75,57 x 5,33	142,24 x 5,33	417,96 x 7,00
34,52 x 3,53	75,79 x 3,53	142,24 x 7,00	456,06 x 5,33
34,60 x 2,62	75,92 x 1,78	145,42 x 7,00	456,06 x 7,00
34,65 x 1,78	76,74 x 5,33	145,64 x 3,53	481,46 x 7,00
36,09 x 3,53	78,97 x 3,53	145,72 x 2,62	506,86 x 7,00
36,17 x 2,62	81,92 x 5,33	148,59 x 7,00	532,26 x 7,00
37,47 x 5,33	82,14 x 3,53	148,82 x 3,53	

U-MANCHETTER

-STANDARD U-MANCHETTEN FINDES SOM LAGERVARE, BÅDE I ALMINDELIG NBR OG I VULKULAN FOR HØJERE TRYK. STANDARD U-MANCETTEN TÆTNER BÅDE INDV. OG UDV.

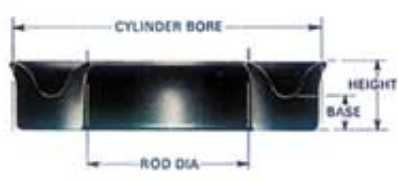
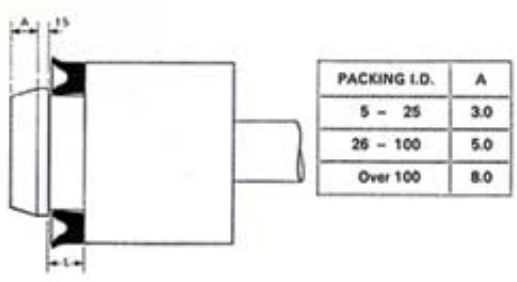


Piston Applications with alternative retention.

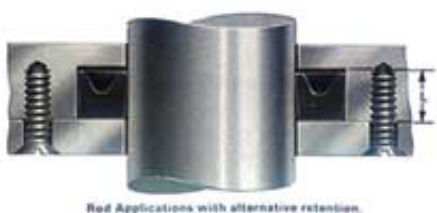
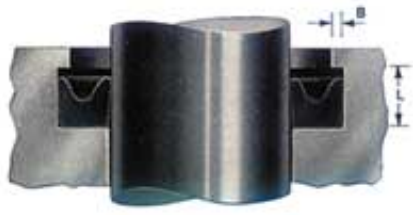


Red Applications with alternative retention.

Angus Ref. No.	Cylinder Bore	Rod Dia.	B	Height	Base	L
UM 125	12	5	1	5	2.2	6.5
UM 158	15	8	1	6	3.8	7.5
UM 1666	16	6	1	6	3	7.5
UM 168	16	8	1	6	3	7.5
UM 1688	16	8	1	8	4	9.5
UM 176	17	6	1	6	3	7.5
UM 186	18	6	1	8	4	9.5
UM 1886	18	8	1	6	3	7.5
UM 206	20	6	1	8	4	9.5
UM 20108	20	10	1	8	4	9.5
UM 2210	22	10	1	6	3	7.5
UM 22108	22	10	1	8	4	9.5
UM 22126	22	12	1	6	3	7.5
UM 2412	24	12	1	6	3	7.5
UM 241210	24	12	1	10	5	11.5
UM 24146	24	14	1	6	3	7.5
UM 258	25	8	1	6	3	7.5
UM 251010	25	10	1	10	5	11.5
UM 25156	25	15	1	6	3	7.5
UM 2610	26	10	1	8	4	9.5
UM 261210	26	12	1	10	5	11.5
UM 26166	26	16	1	6	3	7.5
UM 2812	28	12	1	10	5	11.5
UM 281410	28	14	1	10	5	11.5
UM 281510	28	15	1	10	5	11.5
UM 28186	28	18	1	6	3	7.5
UM 3010	30	10	1	10	5	11.5
UM 3013	30	13	1	10	5	11.5
UM 3015	30	15	1	8	4	9.5
UM 301510	30	15	1	10	5	11.5
UM 301810	30	18	1	10	5	11.5
UM 30206	30	20	1	6	3	7.5
UM 3214	32	14	1	10	5	11.5
UM 3216	32	16	1	8	4	9.5
UM 321610	32	16	1	10	5	11.5
UM 32226	32	22	1	6	3	7.5
UM 3418	34	18	1	8	4	9.5
UM 341910	34	19	1	10	5	11.5
UM 342210	34	22	1	10	5	11.5
UM 3512	35	12	1	12	6	13.5
UM 3515	35	15	1	10	5	11.5
UM 351812	35	18	1	12	6	13.5
UM 352010	35	20	1	10	5	11.5
UM 3616	36	16	1	10	5	11.5
UM 3620	36	20	1	8	4	9.5
UM 362010	36	20	1	10	5	11.5
UM 372210	37	22	1	10	5	11.5
UM 3817	38	17	1	10	5	11.5
UM 3818	38	18	1	10	5	11.5
UM 382210	38	22	1	10	5	11.5
UM 382310	38	23	1	10	5	11.5
UM 4018	40	18	1	10	5	11.5
UM 4020	40	20	1	10	5	11.5
UM 402012	40	20	1	12	6	13.5
UM 402410	40	24	1	10	5	11.5
UM 402510	40	25	1	10	5	11.5
UM 4222	42	22	1	10	5	11.5
UM 4225	42	25	1	8	4	9.5
UM 422710	42	27	1	10	5	11.5
UM 423010	42	30	2	10	5	11.5
UM 4320	43	20	1	12	6	13.5
UM 432810	43	28	1	10	5	11.5
UM 4525	45	25	1	10	5	11.5
UM 452512	45	25	1	12	6	13.5
UM 453010	45	30	2	10	5	11.5
UM 453210	45	32	2	10	5	11.5
UM 4626	46	26	2	10	5	11.5
UM 473210	47	32	1	10	5	11.5

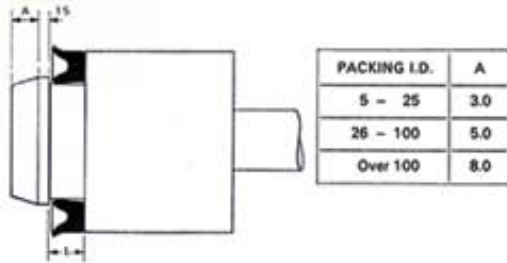


Piston Applications with alternative retention.

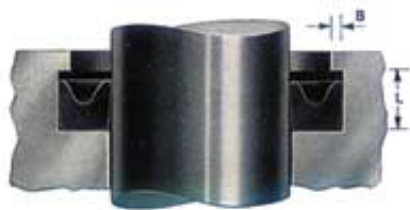


Red Applications with alternative retention.

Angus Ref. No.	Cylinder Bore	Rod Dia.	B	Height	Base	L
UM 4828	48	28	2	10	5	11.5
UM 482812	48	28	2	12	6	13.5
UM 5025	50	25	2	12	6	13.5
UM 5030	50	30	2	10	5	11.5
UM 503012	50	30	2	12	6	13.5
UM 503212	50	32	2	12	6	13.5
UM 503510	50	35	2	10	5	11.5
UM 513810	51	38	2	10	5	11.5
UM 5232	52	32	2	10	5	11.5
UM 523512	52	35	2	12	6	13.5
UM 533810	53	38	2	10	5	11.5
UM 553510	55	35	2	10	5	11.5
UM 553512	55	35	2	12	6	13.5
UM 554010	55	40	2	10	5	11.5
UM 564010	56	40	2	10	5	11.5
UM 564110	56	41	2	10	5	11.5
UM 574210	57	42	2	10	5	11.5
UM 5838	58	38	2	10	5	11.5
UM 583812	58	38	2	12	6	13.5
UM 584510	58	45	2	10	5	11.5
UM 6030	60	30	2	15	7.5	16.5
UM 6035	60	35	2	12	6	13.5
UM 6040	60	40	2	10	5	11.5
UM 604012	60	40	2	12	6	13.5
UM 604510	60	45	2	10	5	11.5
UM 624212	62	42	2	12	6	13.5
UM 634810	63	48	2	10	5	11.5
UM 6540	65	40	2	12	6	13.5
UM 6545	65	45	2	10	5	11.5
UM 654512	65	45	2	12	6	13.5
UM 655010	65	50	2	10	5	11.5
UM 6848	68	48	2	10	5	11.5
UM 684812	68	48	2	12	6	13.5
UM 7046	70	46	2	12	6	13.5
UM 7050	70	50	2	10	5	11.5
UM 705012	70	50	2	12	6	13.5
UM 725212	72	52	2	12	6	13.5
UM 755015	75	50	2	15	7.5	16.5
UM 7555	75	55	2	10	5	11.5
UM 755512	75	55	2	12	6	13.5
UM 785812	78	58	2	12	6	13.5
UM 8055	80	55	2	12	6	13.5
UM 805515	80	55	2	15	7.5	16.5
UM 8060	80	60	2	10	7.5	11.5
UM 806012	80	60	2	12	6	13.5
UM 8555	85	55	2	15	7.5	16.5
UM 856015	85	60	2	15	7.5	16.5
UM 8565	85	65	2	10	5	11.5
UM 856512	85	65	2	12	6	13.5
UM 9060	90	60	2	15	7.5	16.5
UM 9065	90	65	2	12	6	13.5
UM 9070	90	70	2	10	5	11.5
UM 907012	90	70	2	12	6	13.5
UM 9565	95	65	2	12	6	13.5
UM 957015	95	70	2	15	7.5	16.5
UM 9575	95	75	2	10	5	11.5
UM 957512	95	75	2	12	6	13.5
UM 1007515	100	75	2	15	7.5	16.5
UM 10080	100	80	2	10	5	11.5
UM 1008012	100	80	2	12	6	13.5
UM 1008015	100	80	2	15	7.5	16.5
UM 10575	105	75	2	15	7.5	16.5
UM 10580	105	80	2	12	6	13.5
UM 1058015	105	80	2	15	7.5	16.5
UM 10585	105	85	2	10	5	11.5
UM 1058515	105	85	2	15	7.5	16.5
UM 11080	110	80	2	15	7.5	16.5
UM 1108018	110	80	2	18	9	19.5
UM 11085	110	85	2	12	6	13.5
UM 1108515	110	85	2	15	7.5	16.5
UM 11090	110	90	2	10	5	11.5
UM 1109015	110	90	2	15	7.5	16.5
UM 11585	115	85	2	15	7.5	16.5
JM 1159015	115	90	2	15	7.5	16.5
UM 11595	115	95	2	10	5	11.5
UM 1159515	115	95	2	15	7.5	16.5
UM 12090	120	90	2	15	7.5	16.5
UM 1209018	120	90	2	18	9.0	19.5
UM 1209515	120	95	2	15	7.5	16.5
UM 120100	120	100	2	10	5	11.5
UM 12010015	120	100	2	15	7.5	16.5



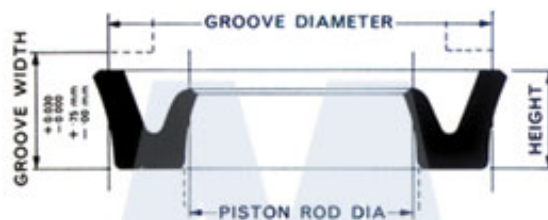
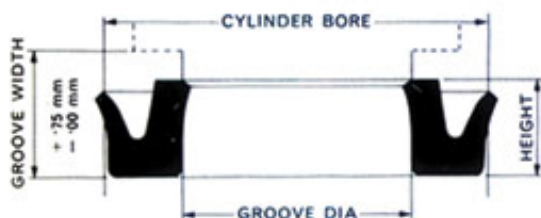
Piston Applications with alternative retention.



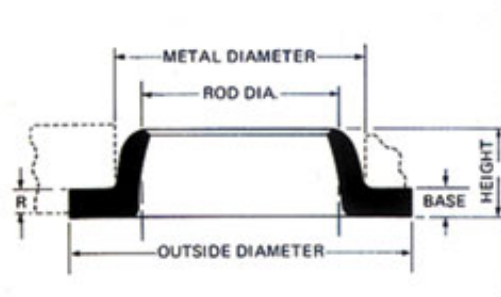
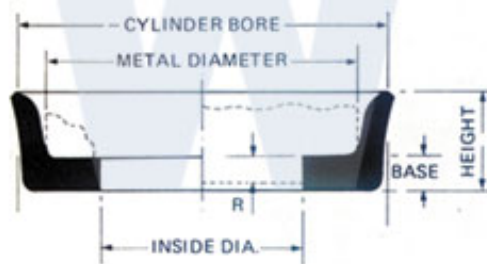
Red Applications with alternative retention.

Angus Ref. No.	Cylinder Bore	Rod Dia.	B	Height	Base	L
UM 12595	125	95	2	15	7.5	16.5
UM 125100	125	100	2	12	6	13.5
UM 12510015	125	100	2	15	7.5	16.5
UM 130100	130	100	2	15	7.5	16.5
UM 13010018	130	100	2	18	9	19.5
UM 13010518	130	105	2	18	9	19.5
UM 13510518	135	105	2.5	18	9	19.5
UM 135110	135	110	2.5	12	6	13.5
UM 13511018	135	110	2.5	18	9	19.5
UM 140110	140	110	2.5	15	7.5	16.5
UM 14011018	140	110	2.5	18	9	19.5
UM 14011518	140	115	2.5	18	9	19.5
UM 140120	140	120	2.5	10	5	11.5
UM 14511512	145	115	2.5	12	6	13.5
UM 14511518	145	115	2.5	18	9	19.5
UM 14512018	145	120	2.5	18	9	19.5
UM 150120	150	120	2.5	15	7.5	16.5
UM 15012018	150	120	2.5	18	9	19.5
UM 15012518	150	125	2.5	18	9	19.5
UM 155125	155	125	2.5	15	7.5	16.5
UM 15512518	155	125	2.5	18	9	19.5
UM 15513018	155	130	2.5	18	9	19.5
UM 160130	160	130	2.5	15	7.5	16.5
UM 16013018	160	130	2.5	18	9	19.5
UM 16013518	160	135	2.5	18	9	19.5
UM 16513518	165	135	2.5	18	9	19.5
UM 16514018	165	140	2.5	18	9	19.5
UM 170140	170	140	2.5	15	7.5	16.5
UM 17014018	170	140	2.5	18	9	19.5
UM 17014518	170	145	2.5	18	9	19.5
UM 175145	175	145	2.5	15	7.5	16.5
UM 17514518	175	145	2.5	18	9	19.5
UM 180150	180	150	2.5	15	7.5	16.5
UM 18015018	180	150	2.5	18	9	19.5
UM 18016015	180	160	2.5	15	7.5	16.5
UM 190160	190	160	2.5	15	7.5	16.5
UM 19016022	190	160	2.5	22	11	23.5
UM 200160	200	160	2.5	20	10	21.5
UM 200170	200	170	2.5	15	7.5	16.5
UM 20017022	200	170	2.5	22	11	23.5
UM 210170	210	170	2.5	20	10	21.5
UM 21018022	210	180	2.5	22	11	23.5
UM 220180	220	180	2.5	20	10	21.5
UM 220190	220	190	2.5	15.5	7	16.5
UM 22019022	220	190	2.5	22	11	23.5
UM 225195	225	195	2.5	15	7.5	16.5
UM 230200	230	200	2.5	15	7.5	16.5
UM 23020022	230	200	2.5	22	11	23.5
UM 240200	240	200	2.5	20	10	21.5
UM 250210	250	210	2.5	20	10	21.5
UM 25022518	250	225	2.5	18	9	19.5
UM 260220	260	220	2.5	20	10	21.5
UM 26023022	260	230	2.5	22	11	23.5
UM 270230	270	230	2.5	20	10	21.5
UM 280240	280	240	2.5	20	10	21.5
UM 290250	290	250	2.5	20	10	21.5
UM 300260	300	260	2.5	20	10	21.5
UM 30027022	300	270	2.5	22	11	23.5
UM 320280	320	280	2.5	20	10	21.5
UM 33030022	330	300	2.5	22	11	23.5
UM 34030020	340	300	2.5	20	10	21.5
UM 350310	350	310	2.5	20	10	21.5
UM 35032022	350	320	2.5	22	11	23.5
UM 360320	360	320	2.5	20	10	21.5
UM 380340	380	340	2.5	20	10	21.5
UM 400350	400	350	2.5	25	12.5	26.5
UM 450400	450	400	2.5	25	12.5	26.5
UM 500450	500	450	2.5	25	12.5	26.5

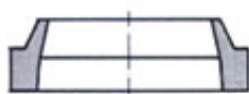
UDOVER DEN ALMINDELIGE SYMMETRISKE U-MANCHET, FINDES DER OGSÅ U-MANCHETTER DER HENHOLDSVIS TÆTNER MERE UDVENDIG END INDVENDIG OG OMVENDT.



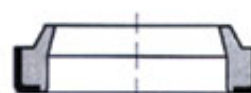
TOP- OG HATPAKNINGER



AFSTRYGERE



A-AFSTRYGER

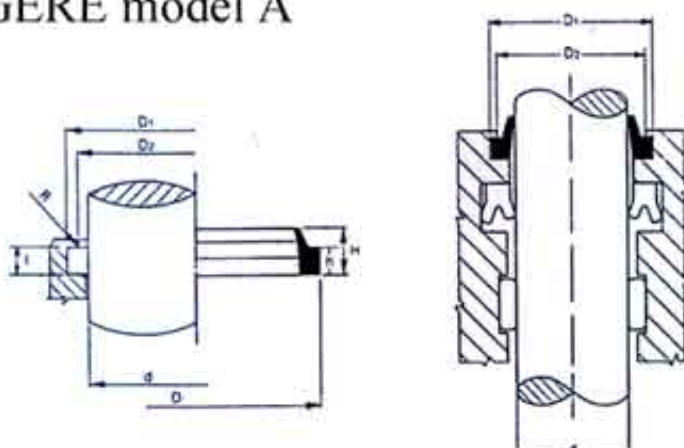


GA-AFSTRYGER
M/STÅLKANT

Afstrygeren beskytter tætningen og føringen mod beskadigelser. Afstrygerens læbe fjerner selv den fineste smuds fra stempelstangen og bør derfor, selvom den forekommer intakt, udskiftes samtidig med udskiftningen af tætningen.

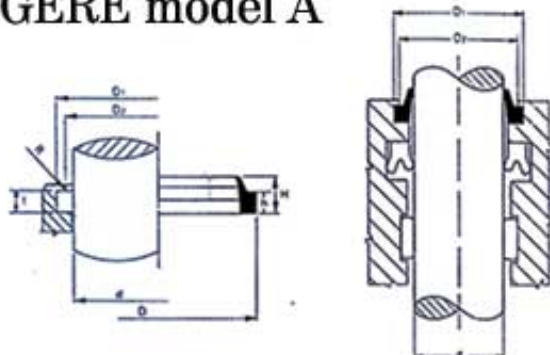
Skraberingene lagerføres i NBR, men kan skaffes på forespørgsel i viton.
Temperaturområde: -30 - 90C

AFSTRYGERE model A



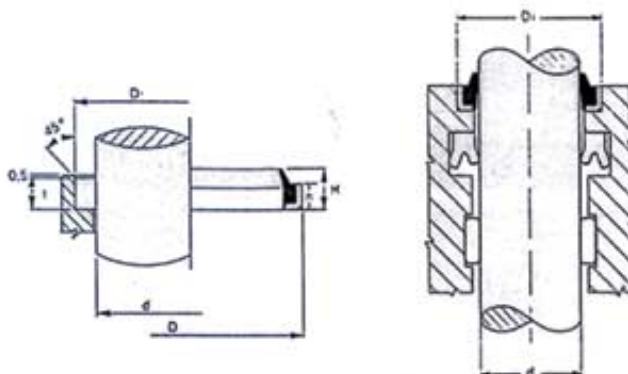
REFERENCE	AKSEL d	AFSTRYGER				INDBYGNINGSMÅL			
		d	D	h	H	D1	D2	t	R
^ 12/18/3,5/5	12	12	18	3,5	5	18,6	15	3,8	1
^ 13/19/3,5/5	13	13	19	3,5	5	19,6	16	3,8	1
^ 14/21/3,5/5	14	14	21	3,5	5	21,6	18	3,8	1
^ 15/21/3,5/5	15	15	21	3,5	5	21,6	18	3,8	1
^ 16/22/3,5/5	16	16	22	3,5	5	22,6	19	3,8	1
^ 17/23/3,5/5	17	17	23	3,5	5	23,6	20	3,8	1
^ 18/24/3,5/5	18	18	24	3,5	5	24,6	21	3,8	1
^ 19/28/5/7	19	19	28	5	7	28,6	22	5,3	1
^ 20/28/5/7	20	20	28	5	7	28,6	23	5,3	1
^ 22/30/5/7	22	22	30	5	7	30,6	25	5,3	1
^ 24/32/5/7	24	24	32	5	7	32,6	27	5,3	1
^ 25/33/5/7	25	25	33	5	7	33,6	28	5,3	1
^ 26/34/5/7	26	26	34	5	7	34,6	29	5,3	1
^ 27/35/5/7	27	27	35	5	7	35,6	30	5,3	1
^ 28/36/5/7	28	28	36	5	7	36,6	31	5,3	1
^ 30/38/5/7	30	30	38	5	7	38,6	33	5,3	1
^ 32/40/5/7	32	32	40	5	7	40,6	35	5,3	1
^ 33/41/5/7	33	33	41	5	7	41,6	36	5,3	1
^ 35/43/5/7	35	35	43	5	7	43,6	38	5,3	1
^ 36/44/5/7	36	36	44	5	7	44,6	39	5,3	1
^ 38/46/5/7	38	38	46	5	7	46,6	41	5,3	1
^ 40/48/5/7	40	40	48	5	7	48,6	43	5,3	1
^ 42/50/5/7	42	42	50	5	7	50,6	45	5,3	1
^ 45/53/5/7	45	45	53	5	7	53,6	48	5,3	1
^ 45/55/5/7	45	45	55	5	7	55,6	48	5,3	1
^ 46/54/5/7	46	46	54	5	7	54,6	49	5,3	1
^ 48/56/5/7	48	48	56	5	7	56,6	51	5,3	1
^ 50/58/5/7	50	50	58	5	7	58,6	53	5,3	1

AFSTRYGERE model A



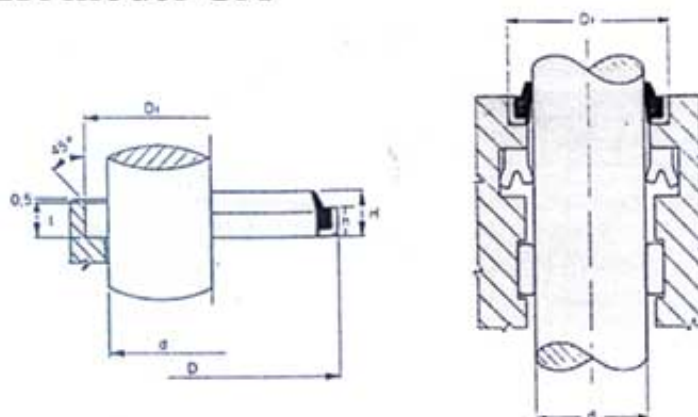
REFERENCE	AKSEL d	AFSTRYGER				INDBYGNINGSMÅL			
		d	D	h	H	D1	D2	t	R
Λ 50/60/5/7	50	50	60	5	7	60,6	53	5,3	1
Λ 53/61/5/7	53	53	61	5	7	61,6	56	5,3	1
Λ 55/63/5/7	55	55	63	5	7	63,6	58	5,3	1
Λ 55/65/5/7	55	55	65	5	7	65,6	58	5,3	1
Λ 56/64/5/7	56	56	64	5	7	64,6	59	5,3	1
Λ 56/66/5/7	56	56	66	5	7	66,6	59	5,3	1
Λ 60/68/5/7	60	60	68	5	7	68,6	63	5,3	1
Λ 60/70/5/7	60	60	70	5	7	70,6	63	5,3	1
Λ 63/71/5/7	63	63	71	5	7	71,6	66	5,3	1
Λ 63/73/5/7	63	63	73	5	7	73,6	66	5,3	1
Λ 65/73/5/7	65	65	73	5	7	73,6	68	5,3	1
Λ 65/75/5/7	65	65	73	5	7	75,6	68	5,3	1
Λ 70/78/5/7	70	70	78	5	7	78,6	73	5,3	1
Λ 70/80/5/7	70	70	80	5	7	80,6	73	5,3	1
Λ 70/82/7/12	70	70	82	7	12	82,2	76	7,1	1
Λ 73/81/5/7	73	73	81	5	7	81,6	76	5,3	1
Λ 75/83/5/7	75	75	83	5	7	83,6	78	5,3	1
Λ 75/87/7/12	75	75	87	7	12	87,2	81	7,1	1
Λ 78/92/7/12	78	78	92	7	12	92,2	85	7,1	1
Λ 80/88/5/7	80	80	88	5	7	88,6	83	5,3	1
Λ 80/92/7/12	80	80	92	7	12	92,2	86	7,1	1
Λ 83/91/5/7	83	83	91	5	7	91,6	86	5,3	1
Λ 85/93/5/7	85	85	93	5	7	93,6	88	5,3	1
Λ 85/97/7/12	85	85	97	7	12	97,2	91	7,1	1
Λ 88/100/7/12	88	88	100	7	12	100,2	94	7,1	1
Λ 90/102/7/12	90	90	102	7	12	102,2	96	7,1	1
Λ 95/107/7/12	95	95	107	7	12	107,2	101	7,1	1
Λ 100/112/7/12	100	100	112	7	12	112,2	106	7,1	1
Λ 110/122/7/12	110	110	122	7	12	122,2	116	7,1	1
Λ 115/127/7/12	115	115	127	7	12	127,2	121	7,1	1
Λ 125/140/10/16	125	125	140	10	16	140	132,6	10,1	1,5
Λ 140/155/10/16	140	140	155	10	16	155	147,6	10,1	1,5
Λ 150/165/10/16	150	150	165	10	16	165	157,6	10,1	1,5
Λ 160/175/10/16	160	160	175	10	16	175	167,6	10,1	1,5
Λ 180/200/10/18	180	180	200	10	18	200	190	10,2	3
Λ 200/220/10/18	200	200	220	10	18	220	210	10,2	3

AFSTRYGERE model GA



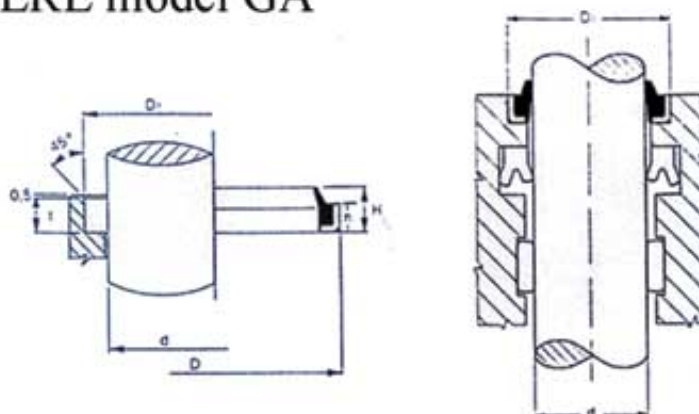
REFERENCE	AKSEL d	AFSTRYGER				INDBYGNINGSMÅL	
		d	D	h	H	D1	t
GA 10/16/3/4,5	10	10	16	3	4,5	16	3
GA 10/20/5/8	10	10	20	5	8	20	5
GA 12/20/4/6	12	12	20	4	6	20	4
GA 12/22/5/8	12	12	22	5	8	22	5
GA 14/19,8/3/4,5	14	14	19,8	3	4,5	19,8	3
GA 14/22/3/4	14	14	22	3	4	22	3
GA 16/22/3/4	16	16	22	3	4	22	3
GA 16/26/5/8	16	16	26	5	8	26	5
GA 18/28/5/7	18	18	28	5	7	28	5
GA 18/28/7/10	18	18	28	7	10	28	7
GA 18/32/5/9	18	18	32	5	9	32	5
GA 20/28/3,5/5	20	20	28	3,5	5	28	3,5
GA 20/30/4/6	20	20	30	4	6	30	4
GA 20/30/5/8	20	20	30	5	8	30	5
GA 20/30/7/10	20	20	30	7	10	30	7
GA 20/35/7/10	20	20	35	7	10	35	7
GA 22/28/5/9	22	22	28	5	9	28	5
GA 22/32/5/7	22	22	32	5	7	32	5
GA 22/32/7/10	22	22	32	7	10	32	7
GA 24/32/5/7	24	24	32	5	7	34	5
GA 25/35/5/8	25	25	35	5	8	35	5
GA 25/35/7/10	25	25	35	7	10	35	7
GA 28/38/5/8	28	28	38	5	8	35	5
GA 28/38/7/10	28	28	38	7	10	38	7
GA 28/40/7/10	28	28	40	7	10	40	7
GA 30/40/5/8	30	30	40	5	8	40	5
GA 30/40/7/10	30	30	40	7	10	40	7
GA 32/40/4/7	32	32	40	4	7	40	4

AFSTRYGER model GA



REFERENCE	AKSEL d	AFSTRYGER				INDBYGNINGSMÅL	
		d	D	h	H	D1	t
GA 32/42/5/7	32	32	42	5	7	42	5
GA 32/42/7/10	32	32	42	7	10	42	7
GA 32/45/4/8	32	32	45	4	8	45	4
GA 32/45/5/7	32	32	45	5	7	45	5
GA 32/45/7/10	32	32	45	7	10	45	7
GA 35/45/5/8	35	35	45	5	8	45	5
GA 35/45/7/10	35	35	45	7	10	45	7
GA 35/52/7/10	35	35	52	7	10	52	7
GA 36/45/7/10	36	36	45	7	10	45	7
GA 40/50/5/8	40	40	50	5	8	50	5
GA 40/50/7/10	40	40	50	7	10	50	7
GA 42/52/7/10	42	42	52	7	10	52	7
GA 45/55/7/10	45	45	55	7	10	55	7
GA 45/60/7/10	45	45	60	7	10	60	7
GA 48/60/7/10	48	48	60	7	10	60	7
GA 50/56/5/8	50	50	56	5	8	56	5
GA 50/60/5/7	50	50	60	5	7	60	5
GA 50/60/7/10	50	50	60	7	10	60	7
GA 50/65/5/8	50	50	65	5	8	65	5
GA 52/62/7/10	52	52	62	7	10	62	7
GA 55/63/7/10	55	55	63	7	10	63	7
GA 55/65/7/10	55	55	65	7	10	65	7
GA 56/65/7/10	56	56	65	7	10	65	7
GA 60/70/7/10	60	60	70	7	10	70	7
GA 63/75/7/10	63	63	75	7	10	75	7
GA 65/75/7/10	65	65	75	7	10	75	7
GA 70/80/7/10	70	70	80	7	10	80	7
GA 75/85/7/10	75	75	85	7	10	85	7

AFSTRYGERE model GA

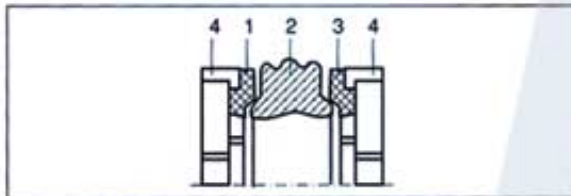
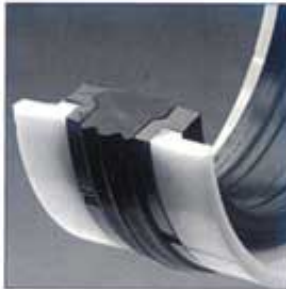


REFERENCE	AKSEL d	AFSTRYGER				INDBYGNINGSMÅL	
		d	D	h	H	D1	t
GA 75/87/5/7	75	75	87	5	7	87	5
GA 78/88/7/10	78	78	88	7	10	88	7
GA 80/90/7/10	80	80	90	7	10	90	7
GA 85/95/7/10	85	85	95	7	10	95	7
GA 90/100/7/10	90	90	100	7	10	100	7
GA 95/105/7/10	95	95	105	7	10	105	7
GA 100/110/7/10	100	100	110	7	10	110	7
GA 105/115/7/10	105	105	115	7	10	115	7
GA 110/120/7/10	110	110	120	7	10	120	7
GA 115/125/7/10	115	115	125	7	10	125	7
GA 120/130/7/10	120	120	130	7	10	130	7
GA 125/140/9/12	125	125	140	9	12	140	9
GA 130/145/9/12	130	130	145	9	12	145	9
GA 140/150/7/10	140	140	150	7	10	150	7
GA 140/155/9/12	140	140	155	9	12	155	9
GA 150/165/9/12	150	150	165	9	12	165	9
GA 160/175/9/12	160	160	175	9	12	175	9
GA 170/185/10/14	170	170	185	10	14	185	10
GA 180/195/10/14	180	180	195	10	14	195	10
GA 200/220/12/16	200	200	220	12	16	220	12
GA 210/230/12/16	210	210	230	12	16	230	12
GA 320/340/12/16	320	320	340	12	16	340	12
GA 360/380/15/18	360	360	380	15	18	380	15

SÅFREMT DE ØNSKER EN STØRRELSE SOM IKKE ER MED PÅ LISTEN,
ER DE VELKOMMEN TIL AT KONTAKTE OS.

DOBBELTVIRKENDE HYDRAULIKMANCHETTER

ØD = UDV. DIAMETER
Ød = INDV. DIAMETER
L = HØJDEN

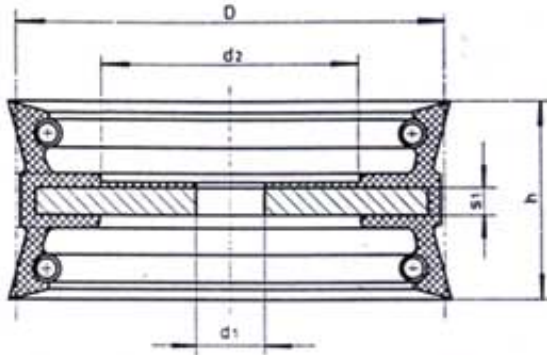


1. BACK-UP RING
2. GUMMIELEMENT
3. BACK-UP RING
4. STYRERING

Typenummer	INDBYGNINGSMÅL		
	ØD	Ød	L
DOB 25- 15-16	25	15	16.40
DOB 32- 22-16	32	22	16.40
DOB 35- 25-16	35	25	16.40
DOB 40- 24-18	40	24	18.40
DOB 40- 30-16	40	30	16.40
DOB 40- 30-11	40	30	11.40
DOB 45- 35-16	45	35	16.40
DOB 50- 34-18	50	34	18.40
DOB 55- 39-18	55	39	18.40
DOB 60- 44-18	60	44	18.40
DOB 63- 47-18	63	47	18.40
DOB 65- 50-18	65	50	18.40
DOB 70- 50-22	70	50	22.40
DOB 75- 55-22	65	55	22.40
DOB 80- 60-22	80	60	22.40
DOB 85- 65-22	85	65	22.40
DOB 90- 70-22	90	70	22.40
DOB 95- 75-22	95	75	22.40
DOB100- 75-22	100	75	22.40
DOB105- 80-22	105	80	22.40
DOB110- 85-22	110	85	22.40
DOB115- 90-22	115	90	22.40
DOB120- 95-22	120	95	22.40
DOB125-100-25	125	100	25.40
DOB125-105-25	125	105	25.40
DOB130-105-25	130	105	25.40
DOB130-105-25	130	105	25.40
DOB135-110-25	135	110	25.40
DOB140-115-25	140	115	25.40
DOB140-115-25	140	115	25.40
DOB145-120-25	145	120	25.40
DOB150-125-25	150	125	25.40
DOB155-130-25	155	130	25.40
DOB160-130-25	160	130	25.40
DOB160-135-25	160	135	25.40
DOB165-140-25	165	140	25.40
DOB170-145-25	170	145	25.40
DOB175-150-25	175	150	25.40
DOB180-150-35	180	150	35.40
DOB180-155-25	180	155	25.40
DOB185-160-25	185	160	25.40
DOB190-165-25	190	165	25.40
DOB195-170-25	195	170	25.40
DOB200-170-35	200	170	35.40
DOB200-175-25	200	175	25.40
DOB210-185-25	210	185	25.40
DOB220-190-35	220	190	35.40
DOB220-195-25	220	195	25.40
DOB230-205-25	230	205	25.40
DOB240-215-25	240	215	25.40
DOB250-220-35	250	220	35.40
DOB250-225-25	250	225	25.40

T-DUO KOMPLETSTEMPLER

DOBBELTVIRKENDE STEMPEL MED TÆTNING FOR BÅDE LAVTRYKSHYDRAULIK OG PNEUMATIK - FORSYNET MED TRYKFJEDRE DER SIKRE OPTIMAL TÆTNING.



Materialer: NBR 85 sh.A
 NBR 60 sh.A
 Tryk: 40 bar (hydraulik)
 10 bar (pneumatik)
 Temperatur: -25C til +100C
 Tolerancer: Cylinder Ø H12 - Ra <=0,4
 Andre materialer leveres efter ønske

T-DUO	D	d1	h	d2	S1
26 X 8 X 22	26	8,2	22	15	3
30 X 8 X 22	30	8,2	22	16	3
35 X 8 X 26	35	8,2	26	20	3
40 X 10 X 22	40	10,2	22	20	3
45 X 10 X 25	45	10,2	25	22	4
50 X 10 X 25	50	10,2	25	27	4
55 X 10 X 25	55	10,2	25	32	4
60 X 12 X 26	60	12,2	26	37	4
63 X 12 X 25	63	12,2	25	40	4
70 X 12 X 30	70	12,2	30	44	5
80 X 12 X 30	80	12,2	30	54	5
100 X 12 X 35	100	12,2	35	72	6
110 X 12 X 40	110	12,2	40	78	6
115 X 20 X 30	115	20,2	30	83	8
125 X 20 X 40	125	20,2	40	85	8
140 X 20 X 40	140	20,2	40	100	9
150 X 20 X 40	150	20,2	40	105	10
160 X 20 X 40	160	20,2	40	115	10
180 X 20 X 40	180	20,2	40	130	10
200 X 20 X 40	200	20,2	40	146	10
250 X 30 X 40	250	30,2	40	200	12
300 X 35 X 40	300	35,2	40	250	12

VI HAR OGSÅ:



ENKELTVIRKENDE HYDRALIKMANCHETTER
ENDEDEÆKSLER
STANGTÆTNINGER
FØRINGSBÅND

PROGRAMMET FOR ALLE PAKNINGER BLIVER
OPDATERET OG JÆVNLIGT ÆNDRET, SÅ RING
I ALLE TILFÆLDE OG VI VIL UNDERSØGE MULIGHEDEN
FOR AT FREMSKAFFE DERES TÆTNING
HURTIGST MULIG.