

# **M** **WILHELMSEN** A/s



## **KILEREMSKIVER**

**Århus**

**86 150 111**

**Herlev**

**44 52 13 52**

**Vejle**

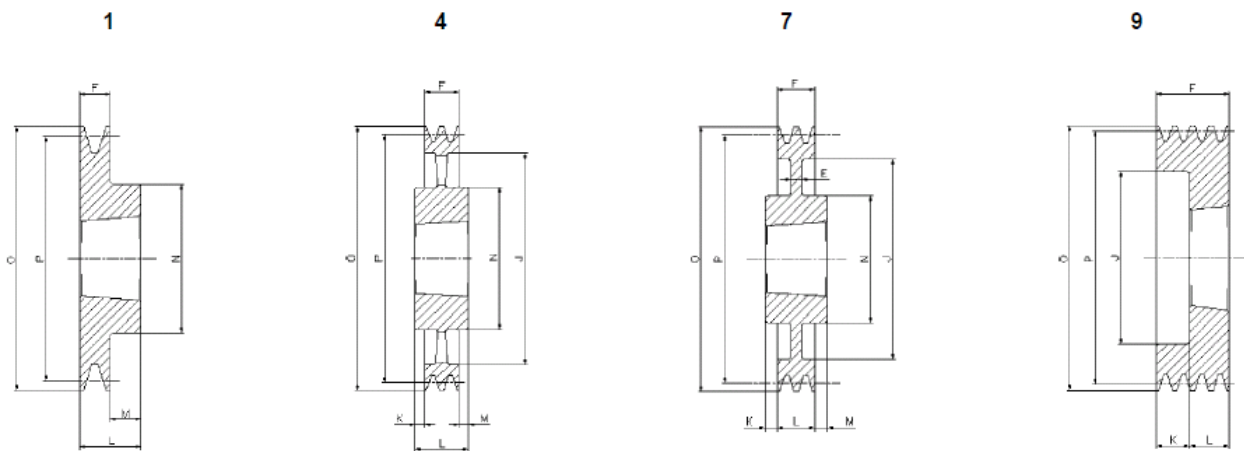
**75 820 288**



## TABLE OF CONTENTS

SPZ/01.....	2	SPB/02.....	16
SPZ/02.....	3	SPB/03.....	17
SPZ/03.....	4	SPB/04.....	18
SPZ/04.....	5	SPB/05.....	19
SPZ/05.....	6	SPB/06.....	20
SPZ/06.....	7	SPB/08.....	21
SPZ/08.....	8	SPB/10.....	22
SPA/01.....	9	SPC/03.....	23
SPA/02.....	10	SPC/04.....	24
SPA/03.....	11	SPC/05.....	25
SPA/04.....	12	SPC/06.....	26
SPA/05.....	13	SPC/08.....	27
SPA/06.....	14	SPC/10.....	28
SPB/01.....	15	Taperbush .....	29

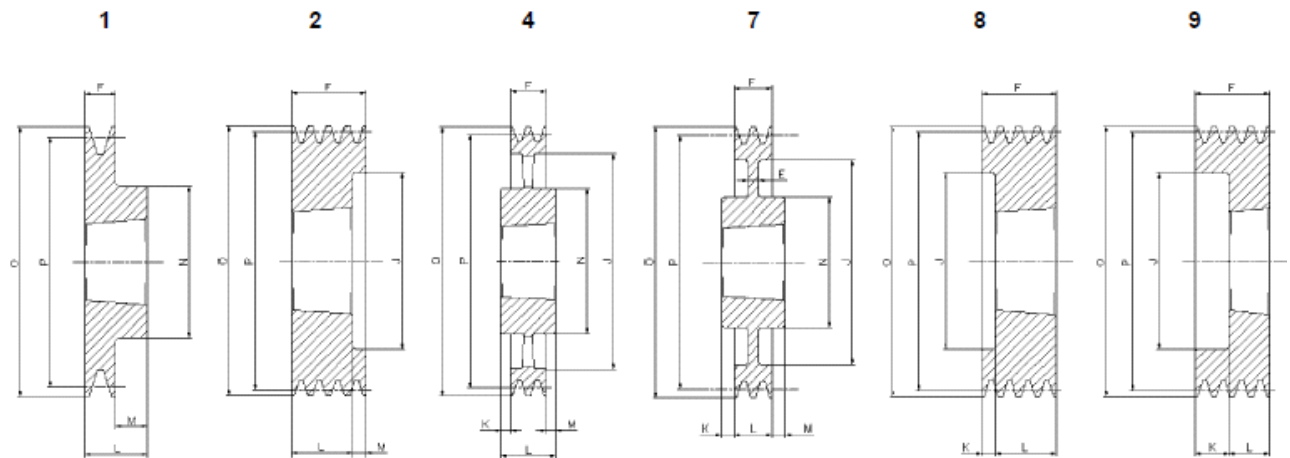
# SPZ/01



Tipo Type Typ Type Tipo	Gole Grooves Rillen Gorges Canales	P	O	Forma Form Forme Forme Forma	Bussola Bush Buchse Moyeu Casquillo	Ø MAX	E	F	J	K	L	M	N
SPZ 50-01	1	50	54	9	1008	25	-	37	26	12	25	-	-
SPZ 56-01	1	56	60	9	1008	25	-	37	32	12	25	-	-
SPZ 60-01	1	60	64	1	1008	25	-	22	-	-	22	-	-
SPZ 63-01	1	63	67	1	1108	28	-	16	-	-	22	6	56
SPZ 67-01	1	67	71	1	1108	28	-	16	-	-	22	6	60
SPZ 71-01	1	71	75	1	1108	28	-	16	-	-	22	6	60
SPZ 75-01	1	75	79	1	1108	28	-	16	-	-	22	6	60
SPZ 80-01	1	80	84	1	1210	32	-	16	-	-	25	9	75
SPZ 85-01	1	85	89	1	1210	32	-	16	-	-	25	9	80
SPZ 90-01	1	90	94	1	1210	32	-	16	-	-	25	9	80
SPZ 95-01	1	95	99	1	1210	32	-	16	-	-	25	9	85
SPZ100-01	1	100	104	1	1210	32	-	16	-	-	25	9	85
SPZ106-01	1	106	110	1	1610	42	-	16	-	-	25	9	92
SPZ112-01	1	112	116	1	1610	42	-	16	-	-	25	9	92
SPZ118-01	1	118	122	1	1610	42	-	16	-	-	25	9	92
SPZ125-01	1	125	129	1	1610	42	-	16	-	-	25	9	92
SPZ132-01	1	132	136	1	1610	42	-	16	-	-	25	9	92
SPZ140-01	1	140	144	1	1610	42	-	16	-	-	25	9	92
SPZ150-01	1	150	154	1	1610	42	-	16	-	-	25	9	92
SPZ160-01	1	160	164	1	1610	42	-	16	-	-	25	9	92
SPZ170-01	1	170	174	1	1610	42	-	16	-	-	25	9	92
SPZ180-01	1	180	184	7	1610	42	6	16	152	-	25	9	92
SPZ190-01	1	190	194	7	1610	42	12	16	162	-	25	9	92
SPZ200-01	1	200	204	7	2012	50	10	16	171	-	32	16	112
SPZ224-01	1	224	228	7	2012	50	15	16	195	-	32	16	112
SPZ250-01	1	250	254	4	2012	50	-	16	221	8	32	8	112
SPZ280-01	1	280	284	4	2012	50	-	16	251	8	32	8	112
SPZ315-01	1	315	319	4	2012	50	-	16	286	8	32	8	112
SPZ355-01	1	355	359	4	2012	50	-	16	326	8	32	8	112
SPZ400-01	1	400	404	4	2012	50	-	16	371	8	32	8	112
SPZ450-01	1	450	454	4	2517	60	-	16	421	14,5	45	14,5	124

Acciaio - Steel

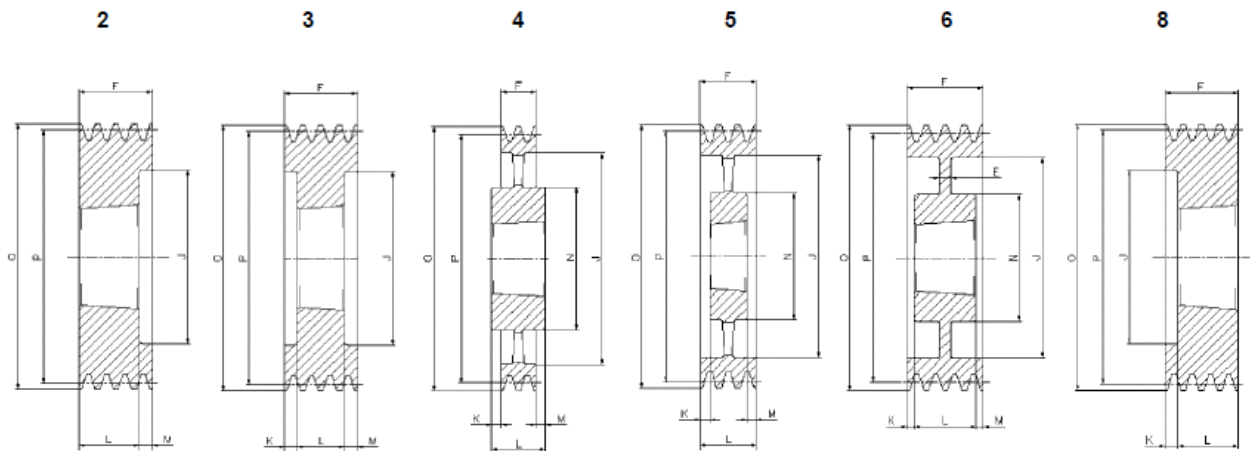
# SPZ/02



Tipo Type Typ Type Tipo	Gole Grooves Rillen Gorges Canales	P	O	Forma Form Forme Forme Forma	Bussola Bush Buchse Moyeu Casquillo	Ø MAX	E	F	J	K	L	M	N
SPZ 50-02	2	50	54	9	1008	25	-	50	26	25	25	-	-
SPZ 56-02	2	56	60	9	1008	25	-	49	32	27	22	-	-
SPZ 60-02	2	60	64	9	1108	28	-	49	36	27	22	-	-
SPZ 63-02	2	63	67	8	1108	28	-	28	40	6	22	-	-
SPZ 67-02	2	67	71	8	1108	28	-	28	42	6	22	-	-
SPZ 71-02	2	71	75	8	1108	28	-	28	42	6	22	-	-
SPZ 75-02	2	75	79	8	1210	32	-	28	51	3	25	-	-
SPZ 80-02	2	80	84	8	1210	32	-	28	51	3	25	-	-
SPZ 85-02	2	85	89	8	1610	42	-	28	60	3	25	-	-
SPZ 90-02	2	90	94	8	1610	42	-	28	61	3	25	-	-
SPZ 95-02	2	95	99	8	1610	42	-	28	66	3	25	-	-
SPZ100-02	2	100	104	8	1610	42	-	28	71	3	25	-	-
SPZ106-02	2	106	110	8	1610	42	-	28	76	3	25	-	-
SPZ112-02	2	112	116	8	1610	42	-	28	83	3	25	-	-
SPZ118-02	2	118	122	8	1610	42	-	28	90	3	25	-	-
SPZ125-02	2	125	129	8	1610	42	-	28	96	3	25	-	-
SPZ132-02	2	132	136	8	1610	42	-	28	103	3	25	-	-
SPZ140-02	2	140	144	8	1610	42	-	28	111	3	25	-	-
SPZ150-02	2	150	154	1	2012	50	-	28	-	-	32	4	112
SPZ160-02	2	160	164	1	2012	50	-	28	-	-	32	4	112
SPZ170-02	2	170	174	1	2012	50	-	28	-	-	32	4	112
SPZ180-02	2	180	184	7	2012	50	6	28	152	-	32	4	112
SPZ190-02	2	190	194	7	2012	50	12	28	162	-	32	4	112
SPZ200-02	2	200	204	7	2012	50	6	28	171	-	32	4	112
SPZ224-02	2	224	228	7	2012	50	15	28	195	-	32	4	112
SPZ250-02	2	250	254	4	2012	50	-	28	221	2	32	2	112
SPZ280-02	2	280	284	4	2012	50	-	28	251	2	32	2	112
SPZ315-02	2	315	319	4	2012	50	-	28	286	2	32	2	112
SPZ355-02	2	355	359	4	2012	50	-	28	326	2	32	2	112
SPZ400-02	2	400	404	4	2517	60	-	28	371	8,5	45	8,5	124
SPZ450-02	2	450	454	4	2517	60	-	28	421	8,5	45	8,5	124

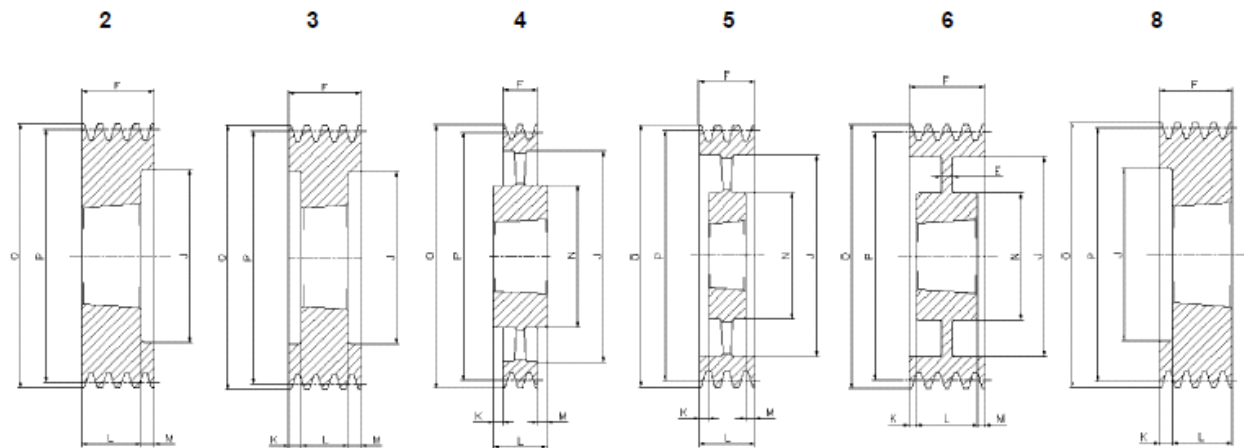
Acciaio - Steel

# SPZ/03



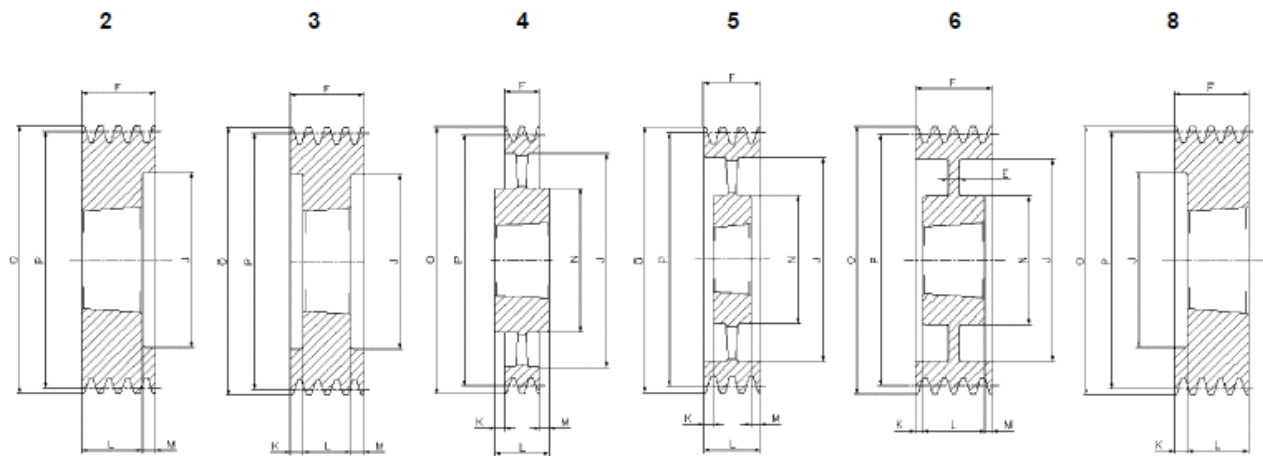
Tipo Type Typ Type Tipo	Gole Grooves Rillen Gorges Canales	P	O	Forma Form Forme Forme Forma	Bussola Bush Buchse Moyeu Casquillo	Ø MAX	E	F	J	K	L	M	N
SPZ63-03	3	63	67	8	1108	28	-	40	40		22	-	-
SPZ67-03	3	67	71	8	1108	28	-	40	42	18	22	-	-
SPZ71-03	3	71	75	8	1108	28	-	40	42	18	22	-	-
SPZ75-03	3	75	79	8	1210	32	-	40	51	15	25	-	-
SPZ80-03	3	80	84	8	1210	32	-	40	51	15	25	-	-
SPZ85-03	3	85	89	8	1610	42	-	40	60	15	25	-	-
SPZ90-03	3	90	94	8	1610	42	-	40	61	15	25	-	-
SPZ95-03	3	95	99	8	1610	42	-	40	66	15	25	-	-
SPZ100-03	3	100	104	8	1610	42	-	40	71	15	25	-	-
SPZ106-03	3	106	110	8	1610	42	-	40	76	15	25	-	-
SPZ112-03	3	112	116	8	2012	50	-	40	83	8	32	-	-
SPZ118-03	3	118	122	8	2012	50	-	40	90	8	32	-	-
SPZ125-03	3	125	129	2	2012	50	-	40	96	-	32	8	-
SPZ132-03	3	132	136	2	2012	50	-	40	103	-	32	8	-
SPZ140-03	3	140	144	2	2012	50	-	40	111	-	32	8	-
SPZ150-03	3	150	154	2	2012	50	-	40	121	-	32	8	-
SPZ160-03	3	160	164	2	2012	50	-	40	131	-	32	8	-
SPZ170-03	3	170	174	3	2012	50	-	40	141	4	32	4	-
SPZ180-03	3	180	184	6	2012	50	7	40	151	-	32	8	106
SPZ190-03	3	190	194	6	2012	50	10	40	161	4	32	4	112
SPZ200-03	3	200	204	6	2012	50	10	40	171	4	32	4	112
SPZ224-03	3	224	228	6	2012	50	12	40	195	4	32	4	112
SPZ250-03	3	250	254	5	2012	50	-	40	221	4	32	4	112
SPZ280-03	3	280	284	4	2517	60	-	40	251	2,5	45	2,5	124
SPZ315-03	3	315	319	4	2517	60	-	40	286	2,5	45	2,5	124
SPZ355-03	3	355	359	4	2517	60	-	40	326	2,5	45	2,5	124
SPZ400-03	3	400	404	4	2517	60	-	40	371	2,5	45	2,5	124
SPZ450-03	3	450	454	4	2517	60	-	40	421	2,5	45	2,5	124
SPZ500-03	3	500	504	4	2517	60	-	40	471	2,5	45	2,5	124
SPZ630-03	3	630	634	4	3020	75	-	40	601	5,5	51	5,5	150
SPZ800-03	3	800	804	4	3020	75	-	40	771	5,5	51	5,5	146

# SPZ/04



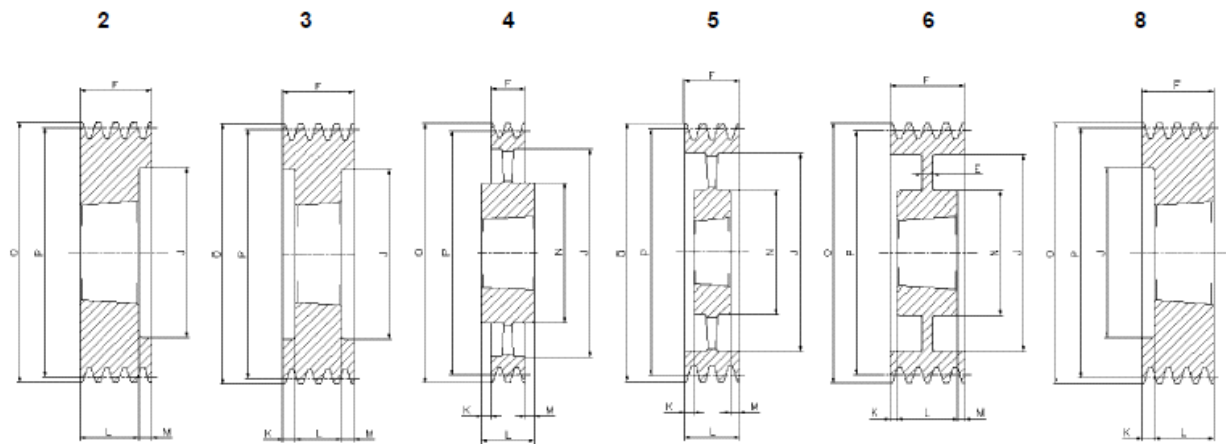
Type Typ Type Tipo	Grooves Rillen Gorges Canales	P	O	Form Forme Forme Forma	Bush Buchse Moyeu Casquillo	Ø MAX	E	F	J	K	L	M	N
SPZ 80-04	4	80	84	8	1210	32	-	52	51	27	25	-	-
SPZ 85-04	4	85	89	8	1610	42	-	52	60	27	25	-	-
SPZ 90-04	4	90	94	8	1610	42	-	52	61	27	25	-	-
SPZ 95-04	4	95	99	8	1610	42	-	52	66	27	25	-	-
SPZ100-04	4	100	104	8	1610	42	-	52	71	27	25	-	-
SPZ106-04	4	106	110	8	1610	42	-	52	76	27	25	-	-
SPZ112-04	4	112	116	8	2012	50	-	52	83	20	32	-	-
SPZ118-04	4	118	122	8	2012	50	-	52	90	20	32	-	-
SPZ125-04	4	125	129	2	2012	50	-	52	96	-	32	20	-
SPZ132-04	4	132	136	2	2012	50	-	52	103	-	32	20	-
SPZ140-04	4	140	144	2	2012	50	-	52	111	-	32	20	-
SPZ150-04	4	150	154	2	2517	60	-	52	121	-	45	7	-
SPZ160-04	4	160	164	2	2517	60	-	52	131	-	45	7	-
SPZ170-04	4	170	174	2	2517	60	-	52	141	-	45	7	-
SPZ180-04	4	180	184	2	2517	60	-	52	151	-	45	7	-
SPZ190-04	4	190	194	3	2517	60	-	52	161	3,5	45	3,5	-
SPZ200-04	4	200	204	6	2517	60	8	52	171	3,5	45	3,5	124
SPZ224-04	4	224	228	6	2517	60	14	52	195	3,5	45	3,5	124
SPZ250-04	4	250	254	6	2517	60	12	52	221	3,5	45	3,5	124
SPZ280-04	4	280	284	6	2517	60	14	52	251	3,5	45	3,5	124
SPZ315-04	4	315	319	5	2517	60	-	52	286	3,5	45	3,5	124
SPZ355-04	4	355	359	5	2517	60	-	52	326	3,5	45	3,5	124
SPZ400-04	4	400	404	5	2517	60	-	52	371	3,5	45	3,5	124
SPZ450-04	4	450	454	5	3020	75	-	52	421	0,5	51	0,5	146
SPZ500-04	4	500	504	5	3020	75	-	52	471	0,5	51	0,5	146
SPZ630-04	4	630	634	4	3030	75	-	52	601	12	76	12	146
SPZ800-04	4	800	804	4	3030	75	-	52	771	12	76	12	146

# SPZ/05



Type Typ Type Tipo	Grooves Rillen Gorges Canales	P	O	Form Forme Forme Forma	Bush Buchse Moyeu Casquillo	Ø MAX	E	F	J	K	L	M	N
SPZ 85-05	5	85	89	8	1610	42	-	64	60	39	25	-	-
SPZ 90-05	5	90	94	8	1610	42	-	64	61	39	25	-	-
SPZ 95-05	5	95	99	8	1610	42	-	64	66	39	25	-	-
SPZ100-05	5	100	104	8	2012	50	-	64	71	32	32	-	-
SPZ106-05	5	106	110	8	2012	50	-	64	76	32	32	-	-
SPZ112-05	5	112	116	8	2012	50	-	64	83	32	32	-	-
SPZ118-05	5	118	122	8	2012	50	-	64	90	32	32	-	-
SPZ125-05	5	125	129	8	2012	50	-	64	96	32	32	-	-
SPZ132-05	5	132	136	8	2517	60	-	64	103	19	45	19	-
SPZ140-05	5	140	144	2	2517	60	-	64	111	-	45	19	-
SPZ150-05	5	150	154	2	2517	60	-	64	121	-	45	19	-
SPZ160-05	5	160	164	2	2517	60	-	64	131	-	45	19	-
SPZ170-05	5	170	174	2	2517	60	-	64	141	-	45	19	-
SPZ180-05	5	180	184	2	2517	60	-	64	151	-	45	19	-
SPZ190-05	5	190	194	3	2517	60	-	64	161	9,5	45	9,5	-
SPZ200-05	5	200	204	3	2517	60	-	64	171	9,5	45	9,5	-
SPZ224-05	5	224	228	6	2517	60	20	64	195	9,5	45	9,5	124
SPZ250-05	5	250	254	6	2517	60	16	64	221	9,5	45	9,5	124
SPZ280-05	5	280	284	6	2517	60	15	64	251	9,5	45	9,5	124
SPZ315-05	5	315	319	5	2517	60	-	64	286	9,5	45	9,5	124
SPZ355-05	5	355	359	5	2517	60	-	64	326	9,5	45	9,5	124
SPZ400-05	5	400	404	5	3020	75	-	64	371	6,5	51	6,5	146
SPZ450-05	5	450	454	5	3020	75	-	64	421	6,5	51	6,5	146
SPZ500-05	5	500	504	4	3030	75	-	64	471	6	76	6	146
SPZ630-05	5	630	634	4	3030	75	-	64	601	6	76	6	146
SPZ800-05	5	800	804	4	3535	90	-	64	771	12,5	89	12,5	178

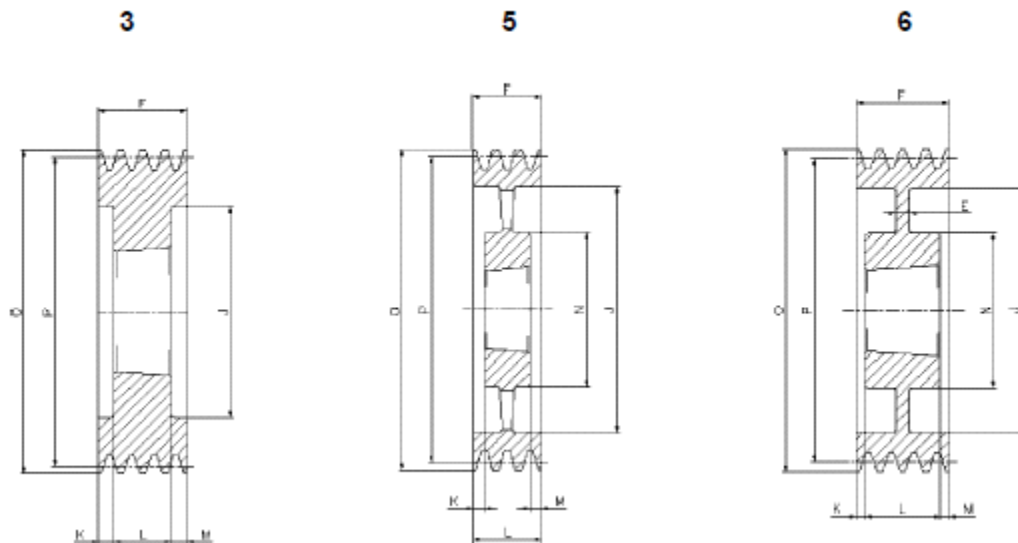
# SPZ/06



Type Typ Type Tipo	Grooves Rillen Gorges Canales	P	O	Form Forme Forme Forma	Bush Buchse Moyeu Casquillo	Ø MAX	E	F	J	K	L	M	N
SPZ 90-06	6	90	94	8	1610	42	-	76	61	51	25	-	-
SPZ 95-06	6	95	99	8	1610	42	-	76	66	51	25	-	-
SPZ100-06	6	100	104	8	2012	50	-	76	71	44	32	-	-
SPZ106-06	6	106	110	8	2012	50	-	76	76	44	32	-	-
SPZ112-06	6	112	116	8	2012	50	-	76	83	44	32	-	-
SPZ118-06	6	118	122	8	2517	60	-	76	90	31	45	-	-
SPZ125-06	6	125	129	8	2517	60	-	76	96	31	45	-	-
SPZ132-06	6	132	136	8	2517	60	-	76	103	31	45	-	-
SPZ140-06	6	140	144	2	2517	60	-	76	111	-	45	31	-
SPZ150-06	6	150	154	2	2517	60	-	76	121	-	45	31	-
SPZ160-06	6	160	164	2	2517	60	-	76	131	-	45	31	-
SPZ170-06	6	170	174	2	2517	60	-	76	141	-	45	31	-
SPZ180-06	6	180	184	3	2517	60	-	76	151	15,5	45	15,5	-
SPZ190-06	6	190	194	3	2517	60	-	76	161	15,5	45	15,5	124
SPZ200-06	6	200	204	3	2517	60	-	76	171	15,5	45	15,5	124
SPZ224-06	6	224	228	6	2517	60	26	76	195	15,5	45	15,5	124
SPZ250-06	6	250	254	6	2517	60	26	76	221	15,5	45	15,5	124
SPZ280-06	6	280	284	6	2517	60	15	76	251	15,5	45	15,5	124
SPZ315-06	6	315	319	6	2517	60	15	76	286	15,5	45	15,5	124
SPZ355-06	6	355	359	5	2517	60	-	76	326	15,5	45	15,5	124
SPZ400-06	6	400	404	5	3030	75	-	76	371	-	76	-	146
SPZ450-06	6	450	454	5	3030	75	-	76	421	-	76	-	146
SPZ500-06	6	500	504	5	3030	75	-	76	471	-	76	-	146
SPZ630-06	6	630	634	4	3535	90	-	76	601	6,5	89	6,5	175
SPZ800-06	6	800	804	4	3535	90	-	76	771	6,5	89	6,5	178

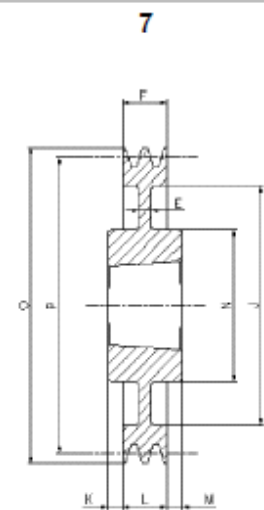
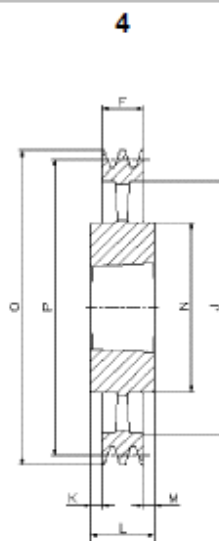
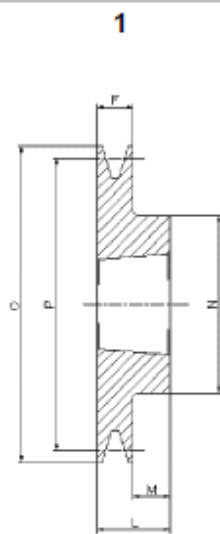


# SPZ/08



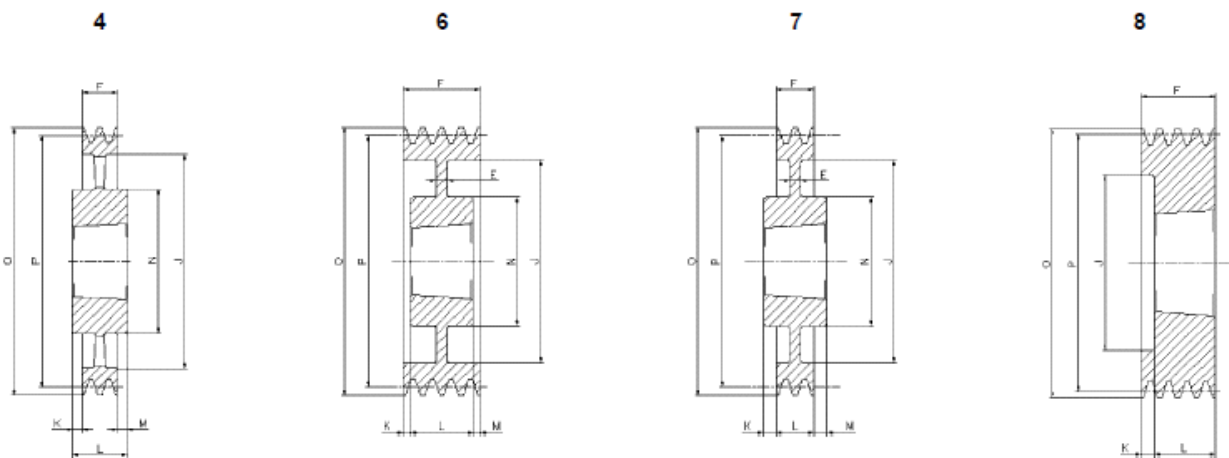
Tipo Type Typ Type Tipo	Gole Grooves Rillen Gorges Canales	P	O	Forma Form Forme Forme Forma	Bussola Bush Buchse Moyeu Casquillo	Ø MAX	E	F	J	K	L	M	N
SPZ140-08	8	140	144	3	2517	60	-	100	111	27,5	45	27,5	-
SPZ150-08	8	150	154	3	2517	60	-	100	121	27,5	45	27,5	-
SPZ160-08	8	160	164	3	2517	60	-	100	131	27,5	45	27,5	-
SPZ180-08	8	180	184	3	2517	60	-	100	151	27,5	45	27,5	-
SPZ200-08	8	200	204	3	3020	75	-	100	171	24,5	51	24,5	-
SPZ224-08	8	224	228	3	3020	75	-	100	195	24,5	51	24,5	-
SPZ250-08	8	250	254	6	3020	75	20	100	221	24,5	51	24,5	146
SPZ280-08	8	280	284	6	3020	75	20	100	251	24,5	51	24,5	146
SPZ355-08	8	355	359	5	3030	75	-	100	326	12	76	12	146
SPZ400-08	8	400	404	5	3030	75	-	100	371	12	76	12	146
SPZ450-08	8	450	454	5	3535	90	-	100	421	5,5	89	5,5	175

# SPA/01



Tipo Type Typ Type Tipo	Gole Grooves Rillen Gorges Canales	P	O	Forma Form Forme Forme Forma	Bussola Bush Buchse Moyeu Casquillo	Ø MAX	E	F	J	K	L	M	N
SPA 63-01	1	63	68,5	1	1008	25	-	20	-	-	22	2	56
SPA 67-01	1	67	72,5	1	1108	28	-	20	-	-	22	2	56
SPA 71-01	1	71	76,5	1	1108	28	-	20	-	-	22	2	60
SPA 75-01	1	75	80,5	1	1108	28	-	20	-	-	22	2	56
SPA 80-01	1	80	85,5	1	1210	32	-	20	-	-	25	5	75
SPA 85-01	1	85	90,5	1	1210	32	-	20	-	-	25	5	80
SPA 90-01	1	90	95,5	1	1210	32	-	20	-	-	25	5	80
SPA 95-01	1	95	100,5	1	1210	32	-	20	-	-	25	5	85
SPA100-01	1	100	105,5	1	1610	42	-	20	-	-	25	5	85
SPA106-01	1	106	111,5	1	1610	42	-	20	-	-	25	5	92
SPA112-01	1	112	117,5	1	1610	42	-	20	-	-	25	5	92
SPA118-01	1	118	123,5	1	1610	42	-	20	-	-	25	5	92
SPA125-01	1	125	130,5	1	1610	42	-	20	-	-	25	5	92
SPA132-01	1	132	137,5	1	1610	42	-	20	-	-	25	5	92
SPA140-01	1	140	145,5	1	1610	42	-	20	-	-	25	5	92
SPA150-01	1	150	155,5	1	1610	42	-	20	-	-	25	5	92
SPA160-01	1	160	165,5	1	1610	42	-	20	-	-	25	5	92
SPA170-01	1	170	175,5	1	1610	42	-	20	-	-	25	5	92
SPA180-01	1	180	185,5	7	1610	42	6	20	145	-	25	5	92
SPA190-01	1	190	195,5	7	1610	42	6	20	156	-	25	5	92
SPA200-01	1	200	205,5	7	2012	50	6	20	165	-	32	12	108
SPA212-01	1	212	217,5	7	2012	50	10	20	177	-	32	12	110
SPA224-01	1	224	229,5	7	2012	50	10	20	189	-	32	12	112
SPA236-01	1	236	241,5	7	2012	50	10	20	202	-	32	12	112
SPA250-01	1	250	255,5	7	2012	50	10	20	215	6	32	6	112
SPA280-01	1	280	285,5	7	2012	50	10	20	245	-	32	12	112
SPA315-01	1	315	320,5	7	2012	50	12	20	280	-	32	12	112
SPA355-01	1	355	360,5	4	2012	50	-	20	320	-	32	12	112
SPA400-01	1	400	405,5	4	2012	50	-	20	365	-	32	12	112
SPA450-01	1	450	455,5	4	2012	50	-	20	415	-	32	12	112
SPA500-01	1	500	505,5	4	2517	60	-	20	465	-	45	25	124
SPA630-01	1	630	635,5	4	2517	60	-	20	595	-	45	25	124

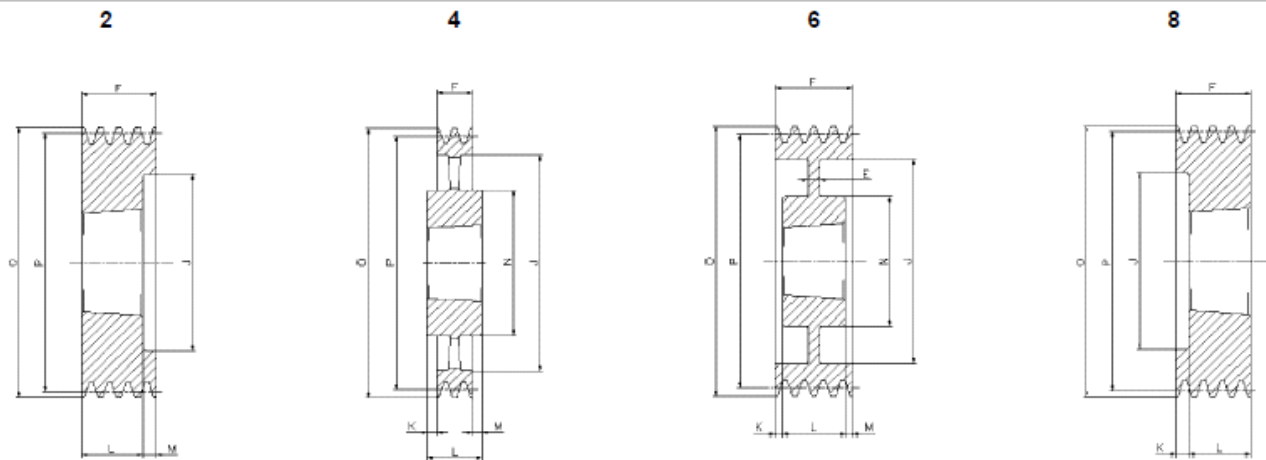
# SPA/02



Tipo Type Typ Type Tipo	Gole Grooves Rillen Gorges Canales	P	O	Forma Form Forme Forme Forma	Bussola Bush Buchse Moyeu Casquillo	Ø MAX	E	F	J	K	L	M	N
SPA 63-02	2	63	68,5	8	1008	28	-	35	32,5	13	22	-	-
SPA 67-02	2	67	72,5	8	1108	28	-	35	37	13	22	-	-
SPA 71-02	2	71	76,5	8	1108	28	-	35	40	13	22	-	-
SPA 75-02	2	75	80,5	8	1108	28	-	35	44	13	25	-	-
SPA 80-02	2	80	85,5	8	1210	32	-	35	50	10	25	-	-
SPA 85-02	2	85	90,5	8	1210	32	-	35	55	10	25	-	-
SPA 90-02	2	90	95,5	8	1610	42	-	35	59	10	25	-	-
SPA 95-02	2	95	100,5	8	1610	42	-	35	63	10	25	-	-
SPA100-02	2	100	105,5	8	1610	42	-	35	66	10	25	-	-
SPA106-02	2	106	111,5	8	1610	42	-	35	72	10	25	-	-
SPA112-02	2	112	117,5	8	1610	42	-	35	78	10	25	-	-
SPA118-02	2	118	123,5	8	1610	42	-	35	84	10	25	-	-
SPA125-02	2	125	130,5	8	1610	42	-	35	91	10	25	-	-
SPA132-02	2	132	137,5	8	2012	50	-	35	98	3	32	-	-
SPA140-02	2	140	145,5	8	2012	50	-	35	106	3	32	-	-
SPA150-02	2	150	155,5	8	2012	50	-	35	116	3	32	-	-
SPA160-02	2	160	165,5	8	2012	50	-	35	125	3	32	-	-
SPA170-02	2	170	175,5	8	2012	50	-	35	135	3	32	-	-
SPA180-02	2	180	185,5	6	2012	50	10	35	146	1,5	32	1,5	108
SPA190-02	2	190	195,5	6	2012	50	6	35	156	-	32	3	108
SPA200-02	2	200	205,5	7	2517	60	10	35	165	5	45	5	123
SPA212-02	2	212	217,5	7	2517	60	18	35	177	5	45	5	123
SPA224-02	2	224	229,5	7	2517	60	18	35	189	-	45	10	124
SPA236-02	2	236	241,5	7	2517	60	12	35	202	-	45	10	124
SPA250-02	2	250	255,5	7	2517	60	12	35	215	5	45	5	124
SPA280-02	2	280	285,5	7	2517	60	12	35	245	-	45	10	124
SPA315-02	2	315	320,5	7	2517	60	12	35	280	-	45	10	124
SPA355-02	2	355	360,5	4	2517	60	-	35	320	-	45	10	124
SPA400-02	2	400	405,5	4	2517	60	-	35	365	-	45	10	124
SPA450-02	2	450	455,5	4	2517	60	-	35	465	-	45	10	124
SPA500-02	2	500	505,5	4	2517	60	-	35	525	-	45	10	125
SPA630-02	2	630	635,5	4	3020	75	-	35	595	8	51	18	159

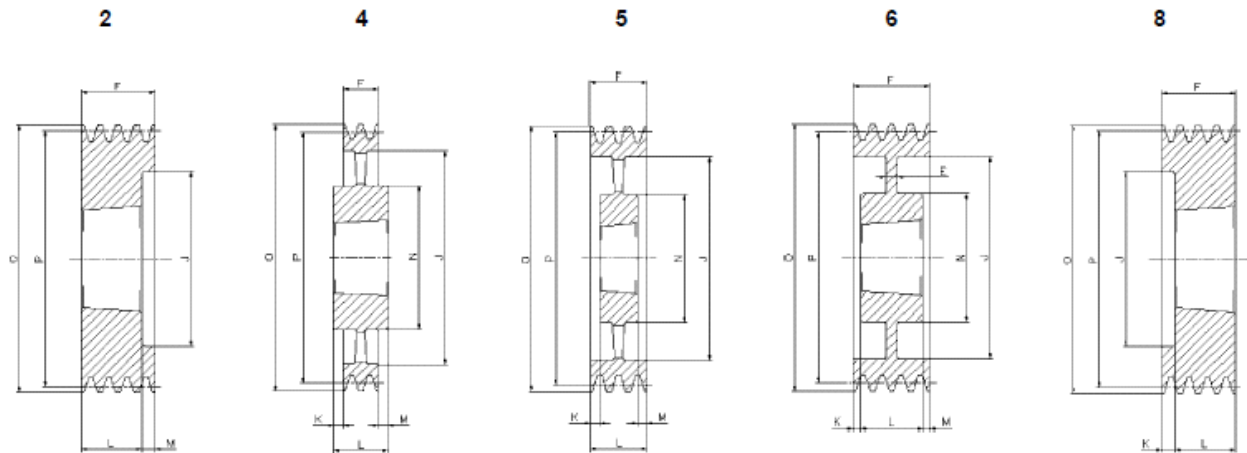
**Acciaio - Steel**

# SPA/03



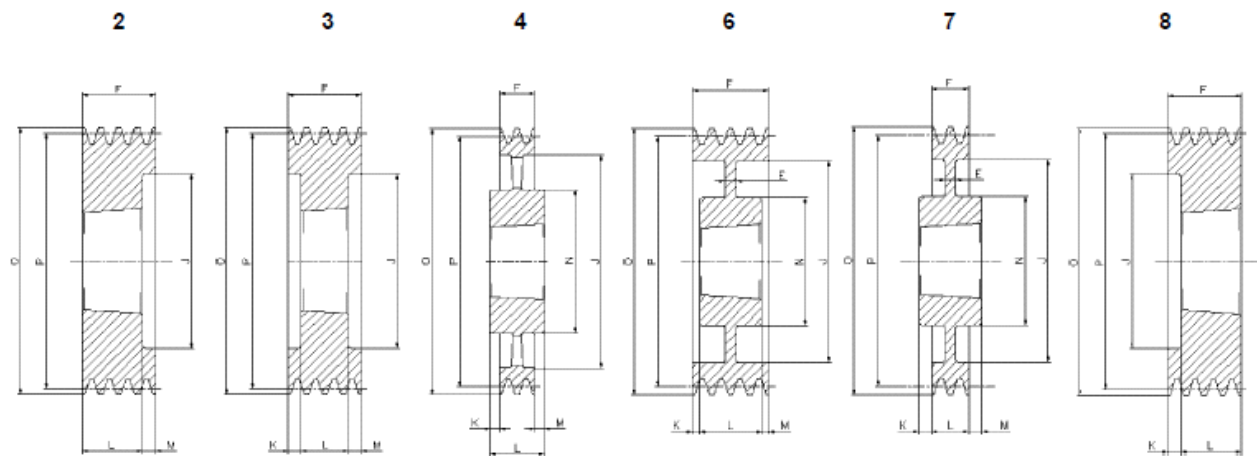
Tipo Type Typ Type Tipo	Gole Grooves Rillen Gorges Canales	P	O	Forma Form Forme Forme Forma	Bussola Bush Buchse Moyeu Casquillo	Ø MAX	E	F	J	K	L	M	N
SPA 71-03	3	71	76,5	8	1108	28	-	50	40	28	22	-	-
SPA 75-03	3	75	80,5	8	1108	28	-	50	44	28	22	-	-
SPA 80-03	3	80	85,5	8	1210	32	-	50	50	25	25	-	-
SPA 85-03	3	85	90,5	8	1210	32	-	50	55	25	25	-	-
SPA 90-03	3	90	95,5	8	1610	42	-	50	59	25	25	-	-
SPA 95-03	3	95	100,5	8	1610	42	-	50	63	25	25	-	-
SPA100-03	3	100	105,5	2	1610	42	-	50	66	-	25	25	-
SPA106-03	3	106	111,5	2	1610	42	-	50	72	-	25	25	-
SPA112-03	3	112	117,5	8	2012	50	-	50	78	18	32	-	-
SPA118-03	3	118	123,5	2	2012	50	-	50	84	-	32	18	-
SPA125-03	3	125	130,5	2	2012	50	-	50	91	-	32	18	-
SPA132-03	3	132	137,5	2	2012	50	-	50	98	-	32	18	-
SPA140-03	3	140	145,5	8	2517	60	-	50	106	5	45	-	-
SPA150-03	3	150	155,5	8	2517	60	-	50	116	5	45	-	-
SPA160-03	3	160	165,5	8	2517	60	-	50	125	5	45	-	-
SPA170-03	3	170	175,5	8	2517	60	-	50	135	5	45	-	-
SPA180-03	3	180	185,5	8	2517	60	-	50	146	5	45	-	-
SPA190-03	3	190	195,5	8	2517	60	-	50	156	5	45	-	-
SPA200-03	3	200	205,5	6	2517	60	20	50	165	2,5	45	2,5	123
SPA212-03	3	212	217,5	6	2517	60	20	50	177	2,5	45	2,5	123
SPA224-03	3	224	229,5	6	2517	60	20	50	189	2,5	45	2,5	124
SPA236-03	3	236	241,5	6	2517	60	20	50	202	2,5	45	2,5	124
SPA250-03	3	250	255,5	6	2517	60	20	50	215	2,5	45	2,5	124
SPA280-03	3	280	285,5	6	2517	60	20	50	245	2,5	45	2,5	124
SPA315-03	3	315	320,5	4	3020	75	25	50	280	0,5	51	0,5	159
SPA355-03	3	355	360,5	4	3020	75	-	50	320	0,5	51	0,5	159
SPA400-03	3	400	405,5	4	3020	75	-	50	365	-	51	1	159
SPA450-03	3	450	455,5	4	3020	75	-	50	415	-	51	1	159
SPA500-03	3	500	505,5	4	3020	75	-	50	465	-	51	1	159
SPA560-03	3	560	565,5	4	3020	75	-	50	525	-	51	1	150
SPA630-03	3	630	635,5	4	3020	75	-	50	595	-	51	1	150
SPA800-03	3	800	805,5	4	3535	90	-	50	765	19,05	89	19,5	175
SPA1000-03	3	1000	1005,5	4	3535	90	-	50	965	19,05	89	19,5	175

# SPA/04



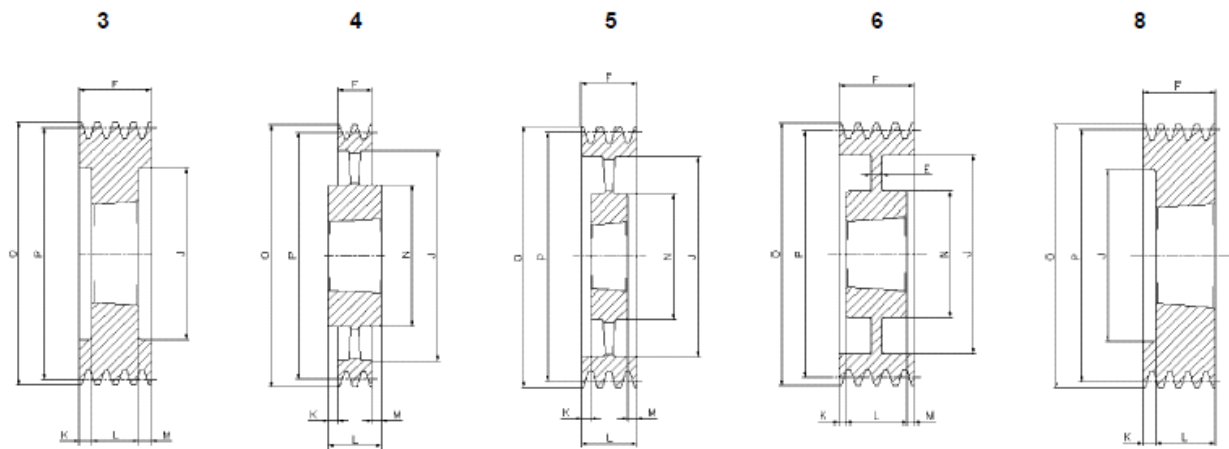
Tipo Type Typ Type Tipo	Gole Grooves Rillen Gorges Canales	P	O	Forma Forme Forme Forme Forma	Bussola Bush Buchse Moyeu Casquillo	Ø MAX	E	F	J	K	L	M	N
SPA 90-04	4	90	95,5	8	1615	42	-	65	59	27	38	-	-
SPA 95-04	4	95	100,5	8	1615	42	-	65	63	27	38	-	-
SPA100-04	4	100	105,5	2	1615	42	-	65	66	-	38	27	-
SPA106-04	4	106	111,5	8	2012	50	-	65	72	33	32	-	-
SPA112-04	4	112	117,5	8	2012	50	-	65	78	33	32	-	-
SPA118-04	4	118	123,5	2	2012	50	-	65	84	-	32	33	-
SPA125-04	4	125	130,5	2	2012	50	-	65	91	-	32	33	-
SPA132-04	4	132	137,5	2	2517	60	-	65	98	-	45	20	-
SPA140-04	4	140	145,5	2	2517	60	-	65	106	-	45	20	-
SPA150-04	4	150	155,5	2	2517	60	-	65	116	-	45	20	-
SPA160-04	4	160	165,5	2	2517	60	-	65	125	-	45	20	-
SPA170-04	4	170	175,5	2	2517	60	-	65	135	-	45	20	-
SPA180-04	4	180	185,5	2	2517	60	-	65	146	-	45	20	-
SPA190-04	4	190	195,5	2	2517	60	-	65	156	-	45	20	-
SPA200-04	4	200	205,5	2	3020	75	-	65	165	-	51	14	-
SPA212-04	4	212	217,5	2	3020	75	-	65	177	-	51	14	-
SPA224-04	4	224	229,5	2	3020	75	-	65	189	-	51	14	-
SPA236-04	4	236	241,5	6	3020	75	25	65	202	-	51	14	-
SPA250-04	4	250	255,5	6	3020	75	20	65	215	7	51	7	159
SPA280-04	4	280	285,5	6	3020	75	25	65	245	7	51	7	159
SPA315-04	4	315	320,5	6	3020	75	25	65	280	7	51	7	159
SPA355-04	4	355	360,5	5	3020	75	-	65	320	7	51	7	159
SPA400-04	4	400	405,5	5	3020	75	-	65	365	7	51	7	159
SPA450-04	4	450	455,5	5	3020	75	-	65	415	7	51	7	159
SPA500-04	4	500	505,5	5	3020	75	-	65	465	7	51	7	159
SPA560-04	4	560	565,5	4	3535	90	-	65	525	12	89	12	175
SPA630-04	4	630	635,5	4	3535	90	-	65	595	12	89	12	175
SPA800-04	4	800	805,5	4	3535	90	-	65	765	12	89	12	175
SPA1000-04	4	1000	1005,5	4	4040	100	-	65	965	18,5	102	18,5	210

# SPA/05



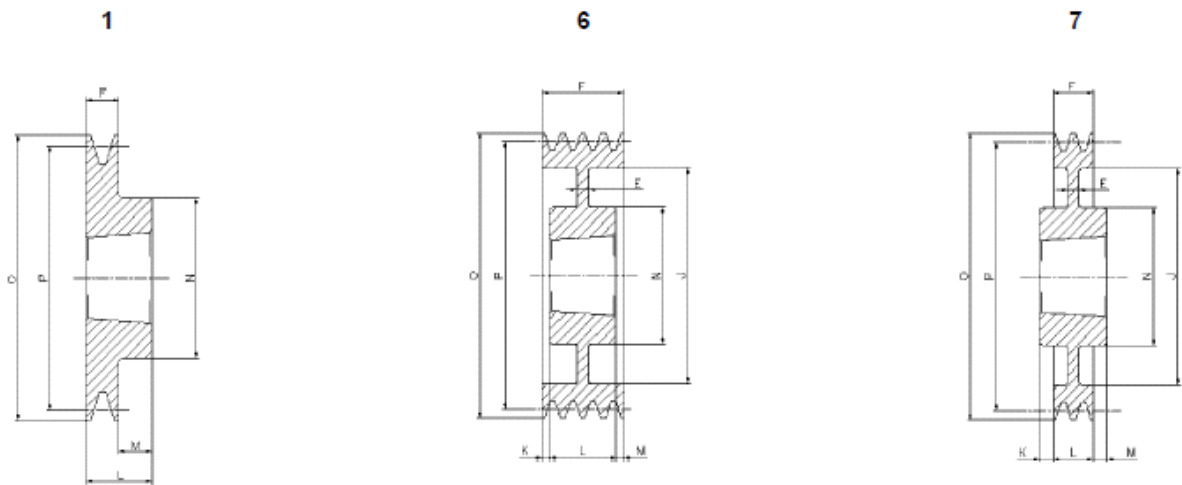
Tipo Type Typ Type Tipo	Gole Grooves Rillen Gorges Canales	P	O	Forma Form Forme Forma	Bussola Bush Buchse Moyeu Casquillo	Ø MAX	E	F	J	K	L	M	N
SPA100-05	5	100	105,5	2	1615	42	-	80	66	-	38	42	-
SPA106-05	5	106	111,5	8	2012	50	-	80	72	48	32	-	-
SPA112-05	5	112	117,5	8	2012	50	-	80	78	48	32	-	-
SPA118-05	5	118	123,5	2	2012	50	-	80	84	-	32	48	-
SPA125-05	5	125	130,5	3	2012	50	-	80	91	24	32	24	-
SPA132-05	5	132	137,5	3	2517	60	-	80	98	17,5	45	17,5	-
SPA140-05	5	140	145,5	3	2517	60	-	80	106	17,5	45	17,5	-
SPA150-05	5	150	155,5	3	2517	60	-	80	116	17,5	45	17,5	-
SPA160-05	5	160	165,5	3	2517	60	-	80	125	17,5	45	17,5	-
SPA170-05	5	170	175,5	3	2517	60	-	80	135	17,5	45	17,5	-
SPA180-05	5	180	185,5	3	3020	75	-	80	146	-	51	29	-
SPA190-05	5	190	195,5	2	3020	75	-	80	156	14,5	51	14,5	-
SPA200-05	5	200	205,5	3	3020	75	-	80	165	14,5	51	14,5	-
SPA212-05	5	212	217,5	2	3020	75	-	80	177	-	51	29	-
SPA224-05	5	224	229,5	2	3020	75	-	80	189	-	51	29	-
SPA236-05	5	236	241,5	2	3020	75	-	80	202	-	51	29	-
SPA250-05	5	250	255,5	6	3020	75	20	80	215	14,5	51	14,5	159
SPA280-05	5	280	285,5	7	3535	90	25	80	245	4,5	89	4,5	175
SPA315-05	5	315	320,5	7	3535	90	25	80	280	4,5	89	4,5	175
SPA355-05	5	355	360,5	4	3535	90	-	80	320	4,5	89	4,5	175
SPA400-05	5	400	405,5	4	3535	90	-	80	365	4,5	89	4,5	175
SPA450-05	5	450	455,5	4	3535	90	-	80	415	4,5	89	4,5	175
SPA500-05	5	500	505,5	4	3535	90	-	80	465	4,5	89	4,5	175
SPA560-05	5	560	565,5	4	3535	90	-	80	525	4,5	89	4,5	175
SPA630-05	5	630	635,5	4	3535	90	-	80	595	4,5	89	4,5	175
SPA800-05	5	800	805,5	4	4040	100	-	80	765	11	102	11	210
SPA1000-05	5	1000	1005,5	4	4545	110	-	80	965	17	114	17	242

# SPA/06



Tipo Type Typ Type Tipo	Gole Grooves Rillen Gorges Canales	P	O	Forma Forme Forme Forme Forma	Bussola Bush Buchse Moyeu Casquillo	Ø MAX	E	F	J	K	L	M	N
SPA100-06	6	100	105,5	3	1610	42	-	95	66	30	25	40	-
SPA106-06	6	106	111,5	8	2012	50	-	95	72	63	32	-	-
SPA112-06	6	112	117,5	8	2012	50	-	95	78	63	32	-	-
SPA118-06	6	118	123,5	8	2012	50	-	95	84	63	32	-	-
SPA125-06	6	125	130,5	3	2012	50	-	95	91	31,5	32	31,5	-
SPA132-06	6	132	137,5	3	2517	60	-	95	98	25	45	25	-
SPA140-06	6	140	145,5	3	2517	60	-	95	106	25	45	25	-
SPA150-06	6	150	155,5	3	2517	60	-	95	116	25	45	25	-
SPA160-06	6	160	165,5	3	2517	60	-	95	125	25	45	25	-
SPA180-06	6	180	185,5	3	3020	75	-	95	146	22	51	22	-
SPA200-06	6	200	205,5	3	3020	75	-	95	165	22	51	22	-
SPA224-06	6	224	229,5	3	3020	75	-	95	189	22	51	22	-
SPA236-06	6	236	241,5	3	3020	75	-	95	202	22	51	22	-
SPA250-06	6	250	255,5	6	3020	75	20	95	215	22	51	22	155
SPA280-06	6	280	285,5	6	3535	90	25	95	245	3	89	3	175
SPA315-06	6	315	320,5	6	3535	90	25	95	280	3	89	3	175
SPA355-06	6	355	360,5	5	3535	90	-	95	320	3	89	3	175
SPA400-06	6	400	405,5	5	3535	90	-	95	365	3	89	3	175
SPA450-06	6	450	455,5	5	3535	90	-	95	415	3	89	3	175
SPA500-06	6	500	505,5	5	3535	90	-	95	465	3	89	3	175
SPA560-06	6	560	565,5	5	3535	90	-	95	525	3	89	3	175
SPA630-06	6	630	635,5	4	4040	100	-	95	595	3,5	102	3,5	210
SPA800-06	6	800	805,5	4	4040	100	-	95	765	3,5	102	3,5	210
SPA1000-06	6	1000	1005,5	4	4545	110	-	95	965	9,5	114	9,5	242

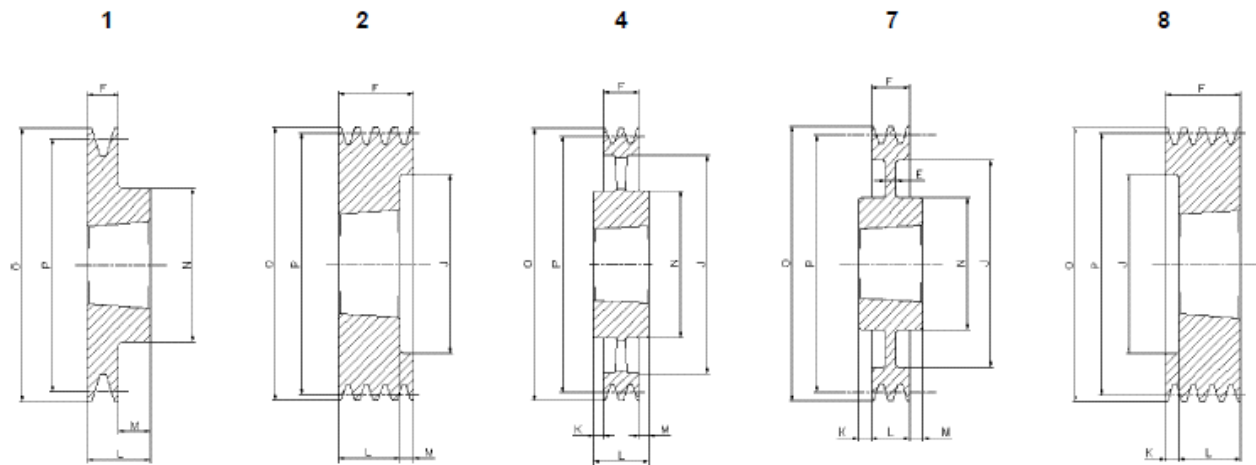
# SPB/01



Tipo Type Typ Type Tipo	Gole Grooves Rillen Gorges Canales	P	O	Forma Form Forme Forme Forma	Bussola Bush Buchse Moyeu Casquillo	Ø MAX	E	F	J	K	L	M	N
SPB100-01	1	100	107	1	1610	42	-	25	-	-	25	-	-
SPB106-1	1	106	113	1	1610	42	-	25	-	-	25	-	-
SPB112-01	1	112	119	1	1610	42	-	25	-	-	25	-	-
SPB118-01	1	118	125	1	1610	42	-	25	-	-	25	-	-
SPB125-01	1	125	132	1	1610	42	-	25	-	-	25	-	-
SPB132-01	1	132	139	1	1610	42	-	25	-	-	25	-	-
SPB140-01	1	140	147	1	1610	42	-	25	-	-	25	-	-
SPB150-01	1	150	157	1	1610	42	-	25	-	-	25	-	-
SPB160-01	1	160	167	1	1610	42	-	25	-	-	25	-	-
SPB170-01	1	170	177	1	1610	42	-	25	-	-	25	-	-
SPB180-01	1	180	187	6	1610	42	15	25	132	-	25	-	90
SPB190-01	1	190	197	7	2012	50	15	25	147	3,5	32	3,5	104
SPB200-01	1	200	207	7	2012	50	15	25	157	3,5	32	3,5	104
SPB212-01	1	212	219	7	2012	50	15	25	169	3,5	32	3,5	104
SPB224-01	1	224	231	7	2012	50	15	25	181	3,5	32	3,5	104
SPB236-01	1	236	243	7	2012	50	15	25	193	3,5	32	3,5	104
SPB250-01	1	250	257	7	2012	50	20	25	207	3,5	32	3,5	104
SPB280-01	1	280	287	7	2012	50	20	25	237	3,5	32	3,5	104
SPB300-01	1	300	307	7	2012	50	20	25	258	3,5	32	3,5	104
SPB315-01	1	315	322	7	2012	50	20	25	272	3,5	32	3,5	104

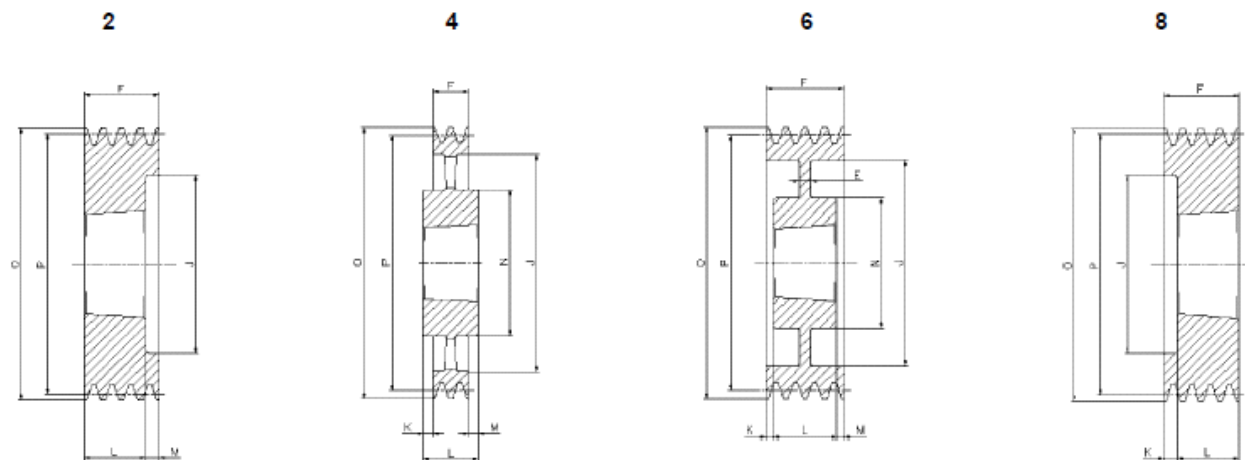


# SPB/02



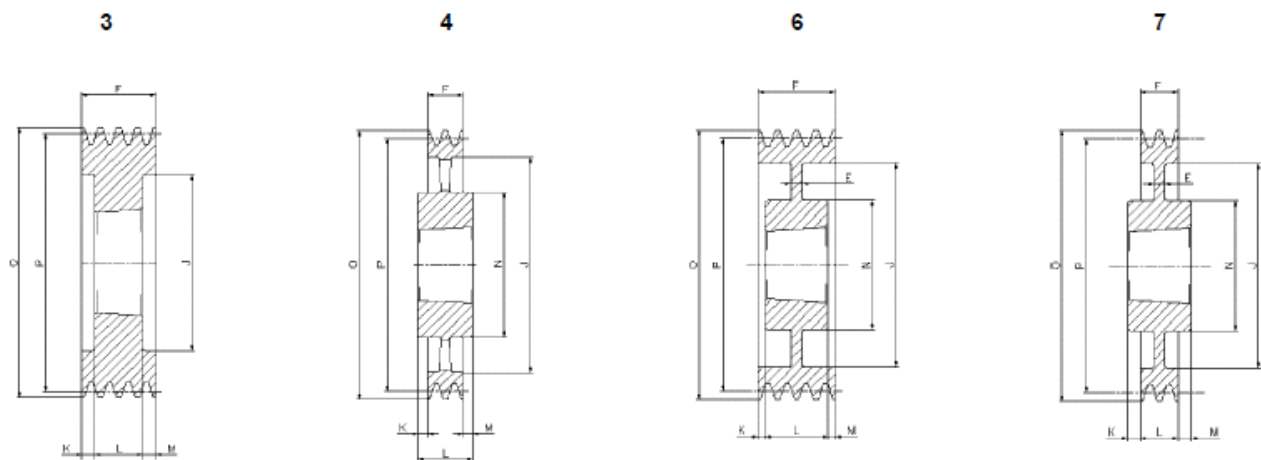
Tipo Type Typ Type Tipo	Gole Grooves Rillen Gorges Canales	P	O	Forma Form Forme Forme Forma	Bussola Bush Buchse Moyeu Casquillo	Ø MAX	E	F	J	K	L	M	N
SPB100-02	2	100	107	8	1610	42	-	44	62	19	25	-	-
SPB106-02	2	106	113	8	1610	42	-	44	67	19	25	-	-
SPB112-02	2	112	119	8	1610	42	-	44	72	19	25	-	-
SPB118-02	2	118	125	2	1610	42	-	44	78	-	25	19	-
SPB125-02	2	125	132	2	2012	50	-	44	82	-	32	12	-
SPB132-02	2	132	139	2	2012	50	-	44	89	-	32	12	-
SPB140-02	2	140	147	2	2012	50	-	44	97	-	32	12	-
SPB150-02	2	150	157	2	2012	50	-	44	107	-	32	12	-
SPB160-02	2	160	167	2	2012	50	-	44	117	-	32	12	-
SPB170-02	2	170	177	2	2012	50	-	44	127	-	32	12	-
SPB180-02	2	180	187	1	2517	60	-	44	-	-	45	1	120
SPB190-02	2	190	197	1	2517	60	-	44	-	-	45	1	120
SPB200-02	2	200	207	1	2517	60	-	44	-	-	45	1	117
SPB212-02	2	212	219	7	2517	60	20	44	169	-	45	1	117
SPB224-02	2	224	231	7	2517	60	15	44	181	-	45	1	117
SPB236-02	2	236	243	7	2517	60	15	44	193	-	45	1	117
SPB250-02	2	250	257	7	2517	60	20	44	207	-	45	1	125
SPB280-02	2	280	287	7	2517	60	20	44	237	-	45	1	125
SPB300-02	2	300	307	7	2517	60	20	44	257	-	45	1	125
SPB315-02	2	315	322	7	2517	60	20	44	272	-	45	1	125
SPB335-02	2	335	342	7	2517	60	20	44	292	-	45	1	125
SPB355-02	2	355	362	7	3020	75	15	44	312	3,5	51	3,5	144
SPB400-02	2	400	407	4	3020	75	-	44	357	3,5	51	3,5	150
SPB450-02	2	450	457	4	3020	75	-	44	407	3,5	51	3,5	150
SPB500-02	2	500	507	4	3020	75	-	44	457	3,5	51	3,5	150
SPB560-02	2	560	567	4	3030	75	-	44	517	4	76	28	150
SPB630-02	2	630	637	4	3030	75	-	44	587	16	76	16	150

# SPB/03



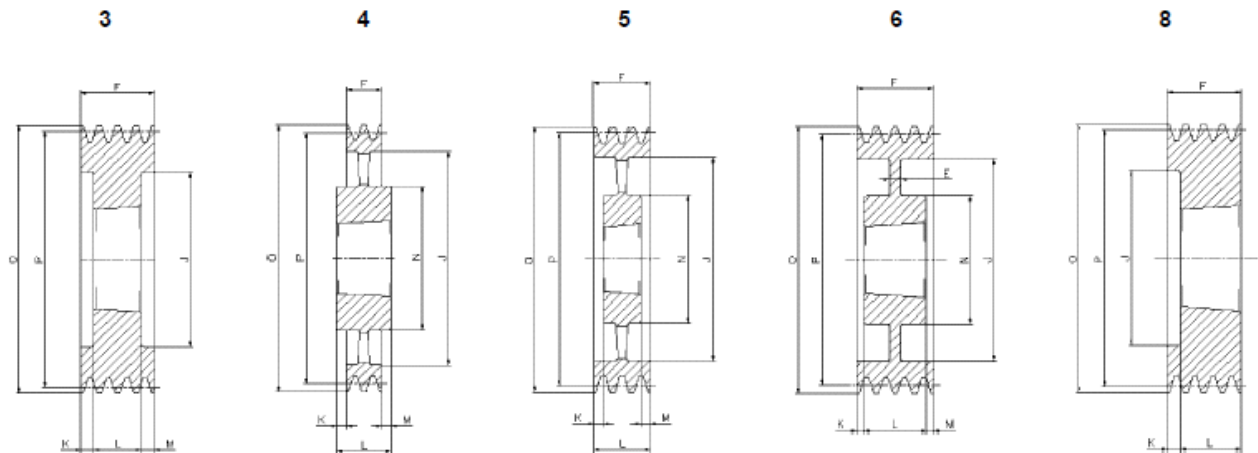
Tipo Type Typ Type Tipo	Gole Grooves Rillen Gorges Canales	P	O	Forma Form Forme Forme Forma	Bussola Bush Buchse Moyeu Casquillo	Ø MAX	E	F	J	K	L	M	N
SPB100-03	3	100	107	8	1610	42	-	63	62	38	25	-	-
SPB106-03	3	106	113	8	1610	42	-	63	67	38	25	-	-
SPB112-03	3	112	119	8	1610	42	-	63	72	38	25	-	-
SPB118-03	3	118	125	2	1610	42	-	63	78	-	25	38	-
SPB125-03	3	125	132	2	2012	50	-	63	82	-	32	31	-
SPB132-03	3	132	139	2	2012	50	-	63	89	-	32	31	-
SPB140-03	3	140	147	2	2012	50	-	63	97	-	32	31	-
SPB150-03	3	150	157	2	2517	60	-	63	107	-	45	18	-
SPB160-03	3	160	167	2	2517	60	-	63	117	-	45	18	-
SPB170-03	3	170	177	2	2517	60	-	63	127	-	45	18	-
SPB180-03	3	180	187	2	2517	60	-	63	137	-	45	18	-
SPB190-03	3	190	197	2	2517	60	-	63	147	-	45	18	-
SPB200-03	3	200	207	2	2517	60	-	63	157	-	45	18	-
SPB212-03	3	212	219	6	2517	60	15	63	169	-	45	18	117
SPB224-03	3	224	231	6	2517	60	15	63	181	-	45	18	117
SPB236-03	3	236	243	6	2517	60	15	63	193	-	45	18	117
SPB250-03	3	250	257	6	3020	75	20	63	207	-	51	12	144
SPB280-03	3	280	287	6	3020	75	20	63	237	6	51	6	144
SPB300-03	3	300	307	6	3020	75	20	63	257	6	51	6	144
SPB315-03	3	315	322	6	3020	75	20	63	272	6	51	6	144
SPB335-03	3	335	342	6	3020	75	20	63	292	6	51	6	144
SPB355-03	3	355	362	6	3020	75	15	63	312	6	51	6	144
SPB400-03	3	400	407	4	3535	90	-	63	357	13	89	13	175
SPB450-03	3	450	457	4	3535	90	-	63	407	-	89	26	175
SPB500-03	3	500	507	4	3535	90	-	63	457	-	89	26	175
SPB560-03	3	560	567	4	3535	90	-	63	517	-	89	26	175
SPB630-03	3	630	637	4	3535	90	-	63	587	-	89	26	175
SPB710-03	3	710	717	4	3535	90	-	63	664	13	89	13	175
SPB800-03	3	800	807	4	3535	90	-	63	754	13	89	13	175
SPB900-03	3	900	907	4	3535	90	-	63	854	13	89	13	175
SPB1000-03	3	1000	1007	4	4040	100	-	63	954	19,5	102	19,5	210
SPB1250-03	3	1250	1257	4	4040	100	-	63	1204	19,5	102	19,5	210

# SPB/04



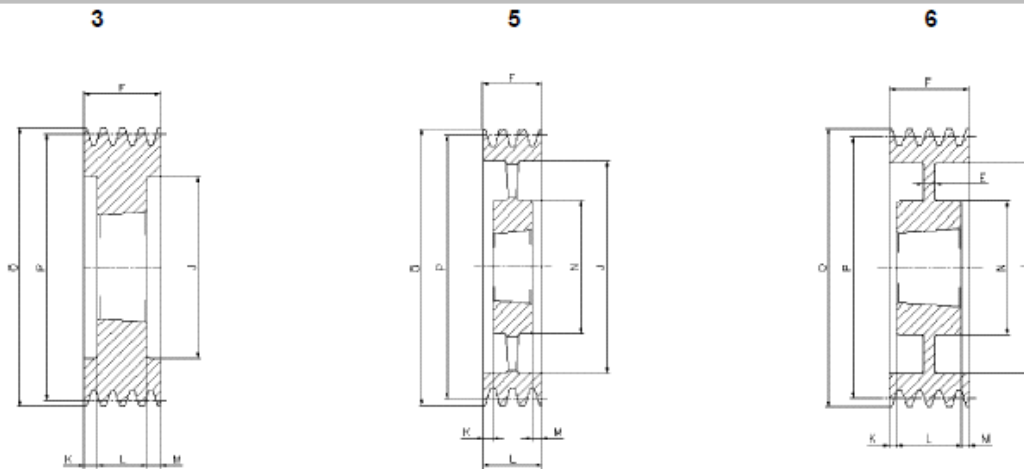
Tipo Type Typ Type Tipo	Gole Grooves Rillen Gorges Canales	P	O	Forma Form Forme Forme Forma	Bussola Bush Buchse Moyeu Casquillo	Ø MAX	E	F	J	K	L	M	N
SPB125-04	4	125	132	3	2012	50	-	82	82	25	32	25	-
SPB132-04	4	132	139	3	2012	50	-	82	89	25	32	25	-
SPB140-04	4	140	147	3	2517	60	-	82	100	18,5	45	18,5	-
SPB150-04	4	150	157	3	2517	60	-	82	107	18,5	45	18,5	-
SPB160-04	4	160	167	3	2517	60	-	82	117	18,5	45	18,5	-
SPB170-04	4	170	177	3	2517	60	-	82	127	18,5	45	18,5	-
SPB180-04	4	180	187	3	2517	60	-	82	137	18,5	45	18,5	-
SPB190-04	4	190	197	3	2517	60	-	82	147	18,5	45	18,5	-
SPB200-04	4	200	207	3	3020	75	-	82	157	15,5	51	15,5	-
SPB212-04	4	212	219	3	3020	75	-	82	169	15,5	51	15,5	-
SPB224-04	4	224	231	3	3020	75	-	82	181	15,5	51	15,5	-
SPB236-04	4	236	243	3	3020	75	-	82	193	15,5	51	15,5	-
SPB250-04	4	250	257	6	3020	75	25	82	207	15,5	51	15,5	144
SPB280-04	4	280	287	6	3020	75	25	82	237	15,5	51	15,5	144
SPB300-04	4	300	307	7	3535	90	25	82	257	-	89	7	175
SPB315-04	4	315	322	7	3535	90	25	82	272	3,5	89	3,5	175
SPB335-04	4	335	342	7	3535	90	25	82	292	3,5	89	3,5	175
SPB355-04	4	355	362	7	3535	90	25	82	312	3,5	89	3,5	175
SPB400-04	4	400	407	4	3535	90	-	82	357	3,5	89	3,5	175
SPB450-04	4	450	457	4	3535	90	-	82	407	-	89	7	175
SPB500-04	4	500	507	4	3535	90	-	82	457	-	89	7	175
SPB560-04	4	560	567	4	3535	90	-	82	517	-	89	7	175
SPB630-04	4	630	637	4	3535	90	-	82	587	-	89	7	175
SPB710-04	4	710	717	4	3535	90	-	82	664	3,5	89	3,5	175
SPB800-04	4	800	807	4	4040	100	-	82	754	10	102	10	210
SPB900-04	4	900	907	4	4040	100	-	82	854	10	102	10	210
SPB1000-04	4	1000	1007	4	4040	100	-	82	954	10	102	16	210
SPB1250-04	4	1250	1257	4	4545	110	-	82	1204	16	114	16	210

# SPB/05



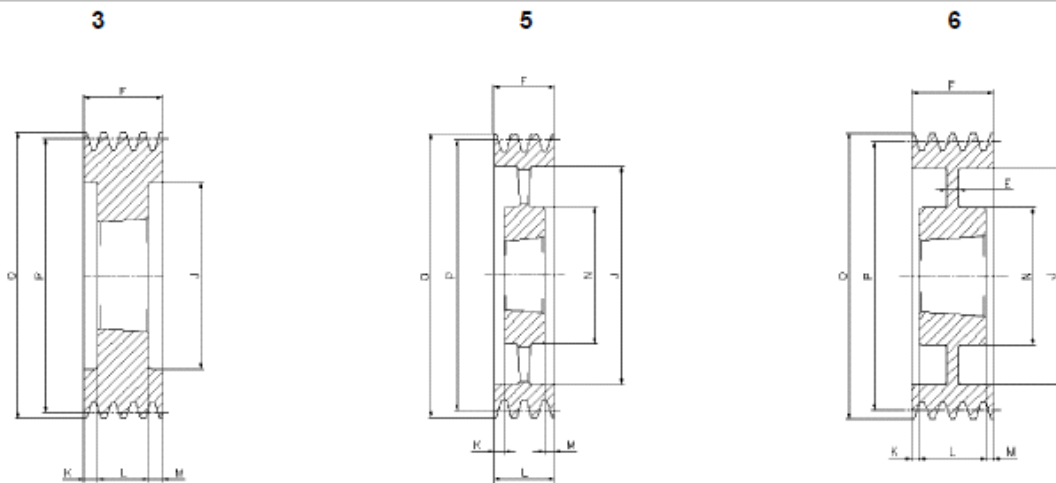
Tipo Type Typ Type Tipo	Gole Grooves Rillen Gorges Canales	P	O	Forma Forme Forme Forme Forma	Bussola Bush Buchse Moyeu Casquillo	Ø MAX	E	F	J	K	L	M	N
SPB125-05	5	125	132	8	2012	50	-	101	87	69	32	-	-
SPB132-05	5	132	139	8	2517	60	-	101	94	56	45	-	-
SPB140-05	5	140	147	3	2517	60	-	101	97	28	45	28	-
SPB150-05	5	150	157	3	2517	60	-	101	107	28	45	28	-
SPB160-05	5	160	167	3	2517	60	-	101	117	28	45	28	-
SPB170-05	5	170	177	3	3020	75	-	101	127	25	51	25	-
SPB180-05	5	180	187	3	3020	75	-	101	137	25	51	25	-
SPB190-05	5	190	197	3	3020	75	-	101	147	25	51	25	-
SPB200-05	5	200	207	3	3020	75	-	101	157	25	51	25	-
SPB212-05	5	212	219	3	3020	75	-	101	169	25	51	25	-
SPB224-05	5	224	231	3	3020	75	-	101	181	25	51	25	-
SPB236-05	5	236	243	3	3535	90	-	101	193	6	89	6	-
SPB250-05	5	250	257	3	3535	90	-	101	207	6	89	6	-
SPB280-05	5	280	287	6	3535	90	25	101	237	6	89	6	175
SPB300-05	5	300	307	6	3535	90	25	101	257	6	89	6	175
SPB315-05	5	315	322	6	3535	90	25	101	272	6	89	6	175
SPB335-05	5	335	342	6	3535	90	25	101	292	6	89	6	175
SPB355-05	5	355	362	6	3535	90	17	101	312	6	89	6	175
SPB400-05	5	400	407	5	3535	90	-	101	357	6	89	6	175
SPB450-05	5	450	457	5	3535	90	-	101	407	-	89	12	175
SPB500-05	5	500	507	5	3535	90	-	101	457	-	89	12	175
SPB560-05	5	560	567	4	4040	100	-	101	517	-	102	1	210
SPB630-05	5	630	637	4	4040	100	-	101	587	-	102	1	210
SPB710-05	5	710	717	4	4040	100	-	101	664	-	102	1	210
SPB800-05	5	800	807	4	4040	100	-	101	754	-	102	1	210
SPB900-05	5	900	907	4	4040	100	-	101	854	-	102	1	210
SPB1000-05	5	1000	1007	4	4545	110	-	101	954	6,5	114	6,5	242
SPB1250-05	5	1250	1257	4	4545	110	-	101	1204	6,5	114	6,5	242

# SPB/06



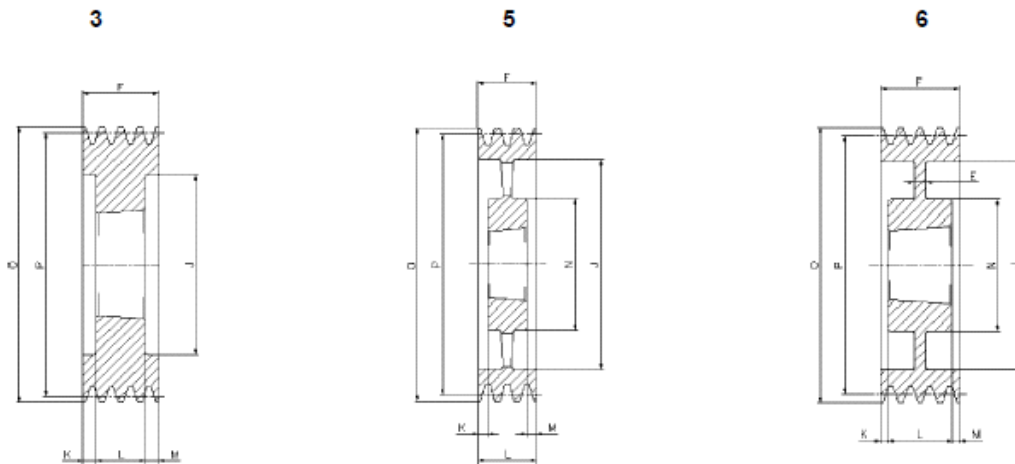
Tipo Type Typ Type Tipo	Gole Grooves Rillen Gorges Canales	P	O	Forma Form Forme Forme Forma	Bussola Bush Buchse Moyeu Casquillo	Ø MAX	E	F	J	K	L	M	N
SPB140-06	6	140	147	3	2517	60	-	120	100	37,5	45	37,5	-
SPB150-06	6	150	157	3	2517	60	-	120	107	37,5	45	37,5	-
SPB160-06	6	160	167	3	3020	75	-	120	117	34,5	51	34,5	-
SPB170-06	6	170	177	3	3020	75	-	120	127	34,5	51	34,5	-
SPB180-06	6	180	187	3	3020	75	-	120	137	34,5	51	34,5	-
SPB190-06	6	190	197	3	3020	75	-	120	147	34,5	51	34,5	-
SPB200-06	6	200	207	3	3020	75	-	120	157	34,5	51	34,5	-
SPB212-06	6	212	219	3	3535	90	-	120	169	15,5	89	15,5	-
SPB224-06	6	224	231	3	3535	90	-	120	181	15,5	89	15,5	-
SPB236-06	6	236	243	3	3535	90	-	120	193	15,5	89	15,5	-
SPB250-06	6	250	257	3	3535	90	-	120	207	15,5	89	15,5	-
SPB280-06	6	280	287	6	3535	90	25	120	237	15,5	89	15,5	175
SPB300-06	6	300	307	6	3535	90	25	120	257	15,5	89	15,5	175
SPB315-06	6	315	322	6	3535	90	25	120	272	15,5	89	15,5	175
SPB335-06	6	335	342	6	3535	90	25	120	292	15,5	89	15,5	175
SPB355-06	6	355	362	6	3535	90	25	120	312	15,5	89	15,5	175
SPB400-06	6	400	407	5	3535	90	-	120	357	15,5	89	15,5	175
SPB450-06	6	450	457	5	4040	100	-	120	407	-	102	18	210
SPB500-06	6	500	507	5	4040	100	-	120	457	-	102	18	210
SPB560-06	6	560	567	5	4040	100	-	120	517	-	102	18	210
SPB630-06	6	630	637	5	4040	100	-	120	587	-	102	18	210
SPB710-06	6	710	717	5	4040	100	-	120	664	9	102	9	210
SPB800-06	6	800	807	5	4545	110	-	120	754	3	114	3	242
SPB900-06	6	900	907	5	4545	110	-	120	854	3	114	3	242
SPB1000-06	6	1000	1007	5	4545	110	-	120	954	3	114	3	242
SPB1250-06	6	1250	1257	5	4545	110	-	120	1204	3	114	3	242

# SPB/08



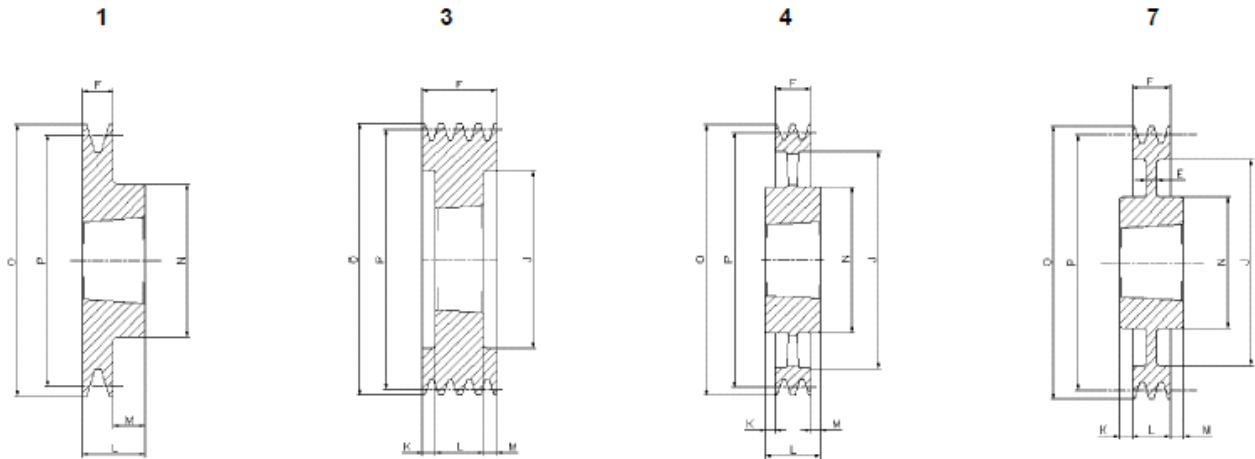
Tipo Type Typ Type Tipo	Gole Grooves Rillen Gorges Canales	P	O	Forma Form Forme Forme Forma	Bussola Bush Buchse Moyeu Casquillo	Ø MAX	E	F	J	K	L	M	N
SPB140-08	8	140	147	3	2517	60	-	158	97	37,5	45	37,5	-
SPB160-08	8	160	167	3	3020	75	-	158	117	53,5	51	53,5	-
SPB170-08	8	170	177	3	3030	75	-	158	127	41	76	41	-
SPB180-08	8	180	187	3	3030	75	-	158	137	41	76	41	-
SPB190-08	8	190	197	3	3030	75	-	158	147	41	76	41	-
SPB200-08	8	200	207	3	3535	90	-	158	157	34,5	89	34,5	-
SPB212-08	8	212	219	3	3535	90	-	158	169	34,5	89	34,5	-
SPB224-08	8	224	231	3	3535	90	-	158	181	34,5	89	34,5	-
SPB236-08	8	236	243	3	3535	90	-	158	193	34,5	89	34,5	-
SPB250-08	8	250	257	3	3535	90	-	158	207	34,5	89	34,5	-
SPB280-08	8	280	287	6	3535	90	25	158	237	34,5	89	34,5	175
SPB300-08	8	300	307	6	3535	90	25	158	257	34,5	89	34,5	175
SPB315-08	8	315	322	6	3535	90	25	158	272	34,5	89	34,5	175
SPB335-08	8	335	342	6	3535	90	25	158	292	34,5	89	34,5	175
SPB355-08	8	355	362	6	3535	90	25	158	312	34,5	89	34,5	175
SPB400-08	8	400	407	6	4040	100	30	158	357	28	102	28	210
SPB450-08	8	450	457	5	4040	100	-	158	407	28	102	28	210
SPB500-08	8	500	507	5	4040	100	-	158	457	28	102	28	210
SPB560-08	8	560	567	5	4545	110	-	158	517	22	114	22	242
SPB630-08	8	630	637	5	4545	110	-	158	587	22	114	22	242
SPB710-08	8	710	717	5	4545	110	-	158	664	22	114	22	242
SPB800-08	8	800	807	5	4545	110	-	158	754	22	114	22	242
SPB900-08	8	900	907	5	4545	110	-	158	854	22	114	22	242
SPB1000-08	8	1000	1007	5	5050	125	-	158	954	15,5	127	15,5	267
SPB1250-08	8	1250	1257	5	5050	125	-	158	1204	15,5	127	15,5	267

# SPB/10



Tipo Type Typ Type Tipo	Gole Grooves Rillen Gorges Canales	P	O	Forma Form Forme Forme Forma	Bussola Bush Buchse Moyeu Casquillo	Ø MAX	E	F	J	K	L	M	N
SPB224-10	10	224	231	3	3535	90	-	196	181	53,5	89	53,5	-
SPB236-10	10	236	243	3	3535	90	-	196	193	53,5	89	53,5	-
SPB250-10	10	250	257	3	3535	90	-	196	207	53,5	89	53,5	-
SPB280-10	10	280	287	6	3535	90	30	196	237	53,5	89	53,5	175
SPB315-10	10	315	322	6	3535	90	30	196	272	53,5	89	53,5	175
SPB335-10	10	335	342	6	4040	100	30	196	292	47	102	47	210
SPB355-10	10	355	362	6	4040	100	30	196	312	47	102	47	210
SPB400-10	10	400	407	6	4040	100	30	196	357	47	102	47	210
SPB450-10	10	450	457	5	4545	110	-	196	407	41	114	41	242
SPB500-10	10	500	507	5	4545	110	-	196	457	41	114	41	242
SPB560-10	10	560	567	5	4545	110	-	196	517	41	114	41	242
SPB630-10	10	630	637	5	4545	110	-	196	587	41	114	41	242
SPB710-10	10	710	717	5	4545	110	-	196	664	41	114	41	242
SPB800-10	10	800	807	5	4545	110	-	196	754	41	114	41	242
SPB900-10	10	900	907	5	5050	125	-	196	854	34,5	127	34,5	267
SPB1000-10	10	1000	1007	5	5050	125	-	196	954	34,5	127	34,5	267

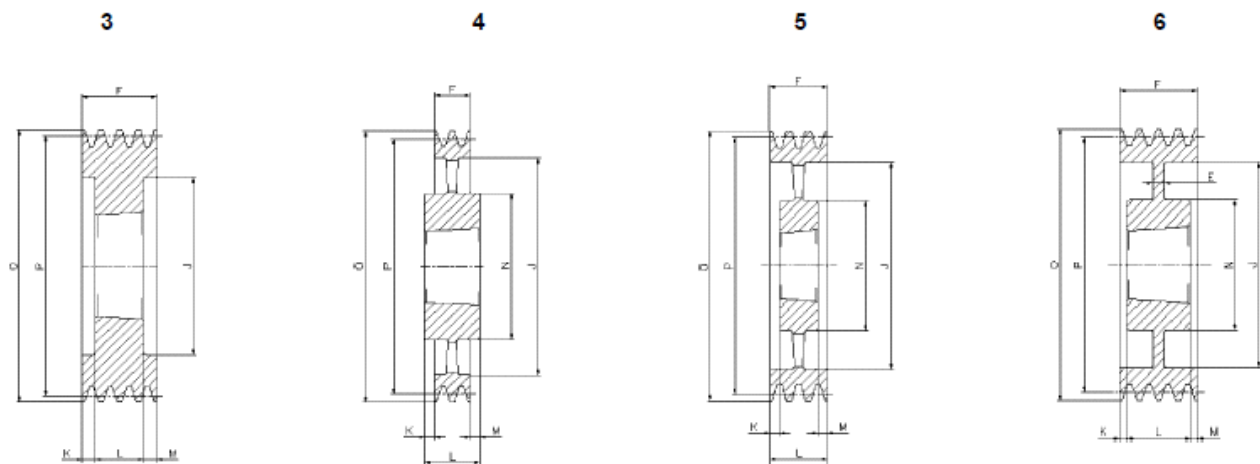
# SPC/03



Tipo Type Typ Type Tipo	Gole Grooves Rillen Gorges Canales	P	O	Forma Form Forme Forme Forma	Bussola Bush Buchse Moyeu Casquillo	Ø MAX	E	F	J	K	L	M	N
SPC200-03	3	200	209,6	3	2517	60	-	85	144	20	45	20	-
SPC212-03	3	212	221,6	3	3020	75	-	85	156	17	51	17	-
SPC224-03	3	224	233,6	3	3020	75	-	85	168	17	51	17	-
SPC236-03	3	236	245,6	3	3020	75	-	85	180	17	51	17	-
SPC250-03	3	250	259,6	3	3020	75	-	85	194	17	51	17	-
SPC265-03	3	265	274,6	1	3535	90	-	85	209	-	89	4	175
SPC280-03	3	280	289,6	1	3535	90	-	85	224	-	89	4	175
SPC300-03	3	300	309,6	7	3535	90	20	85	244	2	89	2	175
SPC315-03	3	315	324,6	7	3535	90	20	85	259	2	89	2	175
SPC335-03	3	335	344,6	7	3535	90	20	85	279	2	89	2	175
SPC355-03	3	355	364,6	7	3535	90	20	85	299	2	89	2	175
SPC375-03	3	375	384,6	7	3535	90	25	85	319	2	89	2	175
SPC400-03	3	400	409,6	7	3535	90	17	85	344	2	89	2	175
SPC425-03	3	425	434,6	7	3535	90	17	85	369	2	89	2	175
SPC450-03	3	450	459,6	4	3535	90	-	85	394	2	89	2	175
SPC475-03	3	475	484,6	4	3535	90	-	85	419	2	89	2	175
SPC500-03	3	500	509,6	4	3535	90	-	85	444	2	89	2	175
SPC530-03	3	530	539,6	4	3535	90	-	85	474	2	89	2	175
SPC560-03	3	560	569,6	4	3535	90	-	85	504	2	89	2	175
SPC630-03	3	630	639,6	4	4040	100	-	85	574	8,5	102	8,5	210
SPC800-03	3	800	809,6	4	4545	110	-	85	737	14,5	114	14,5	242
SPC1000-03	3	1000	1009,6	4	5050	125	-	85	937	21	127	21	267
SPC1250-03	3	1250	1259,6	4	5050	125	-	85	1187	21	127	21	267

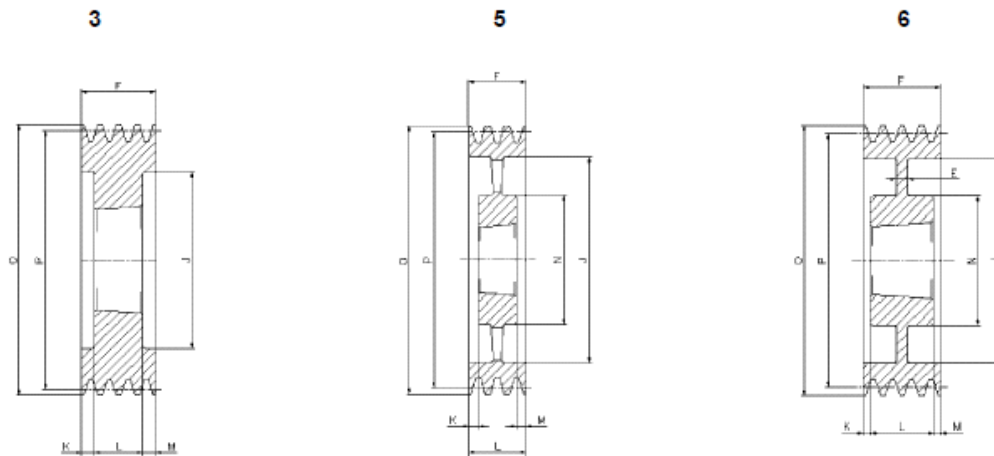


# SPC/04



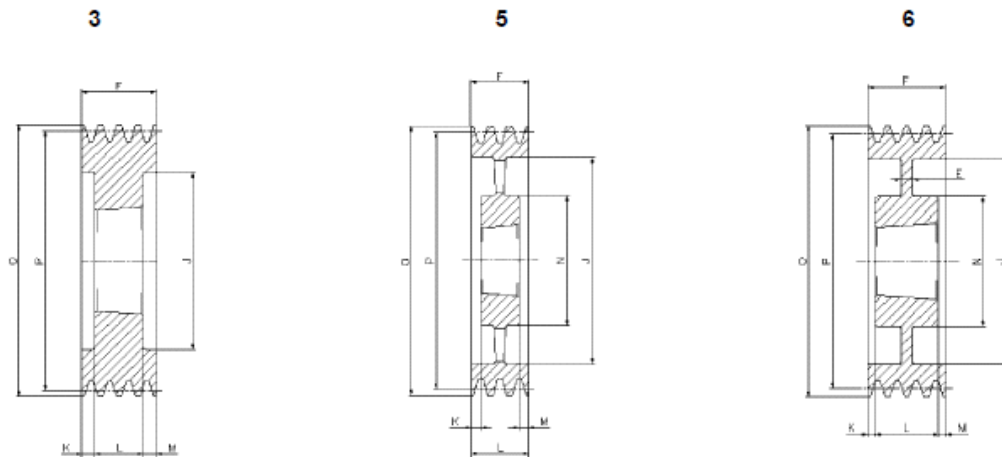
Tipo Type Typ Type Tipo	Gole Grooves Rillen Gorges Canales	P	O	Forma Form Forme Forme Forma	Bussola Bush Buchse Moyeu Casquillo	Ø MAX	E	F	J	K	L	M	N
SPC200-04	4	200	209,6	3	3020	75	-	111	144	30	51	30	-
SPC212-04	4	212	221,6	3	3020	75	-	111	156	30	51	30	-
SPC224-04	4	224	233,6	3	3535	90	-	111	168	11	89	11	-
SPC236-04	4	236	245,6	3	3535	90	-	111	180	11	89	11	-
SPC250-04	4	250	259,6	3	3535	90	-	111	194	11	89	11	-
SPC265-04	4	265	274,6	3	3535	90	-	111	209	11	89	11	-
SPC280-04	4	280	289,6	6	3535	90	18	111	224	11	89	11	175
SPC300-04	4	300	309,6	6	3535	90	20	111	244	11	89	11	175
SPC315-04	4	315	324,6	6	3535	90	20	111	259	11	89	11	175
SPC335-04	4	335	344,6	6	3535	90	20	111	279	11	89	11	175
SPC355-04	4	355	364,6	6	3535	90	20	111	299	11	89	11	175
SPC375-04	4	375	384,6	6	3535	90	25	111	319	11	89	11	175
SPC400-04	4	400	409,6	6	3535	90	18	111	344	11	89	11	175
SPC425-04	4	425	434,6	6	3535	90	18	111	369	11	89	11	175
SPC450-04	4	450	459,6	5	3535	90	-	111	394	11	89	11	175
SPC475-04	4	475	484,6	5	3535	90	-	111	419	11	89	11	175
SPC500-04	4	500	509,6	5	3535	90	-	111	444	11	89	11	175
SPC530-04	4	530	539,6	5	4040	100	-	111	474	4,5	102	4,5	210
SPC560-04	4	560	569,6	5	4040	100	-	111	504	4,5	102	4,5	210
SPC630-04	4	630	639,6	4	4545	110	-	111	574	1,5	114	1,5	242
SPC710-04	4	710	719,6	4	5050	125	-	111	654	8	127	8	267
SPC800-04	4	800	809,6	4	5050	125	-	111	737	8	127	8	267
SPC1000-04	4	1000	1009,6	4	5050	125	-	111	937	8	127	8	267
SPC1250-04	4	1250	1259,6	4	5050	125	-	111	1187	8	127	8	267

# SPC/05



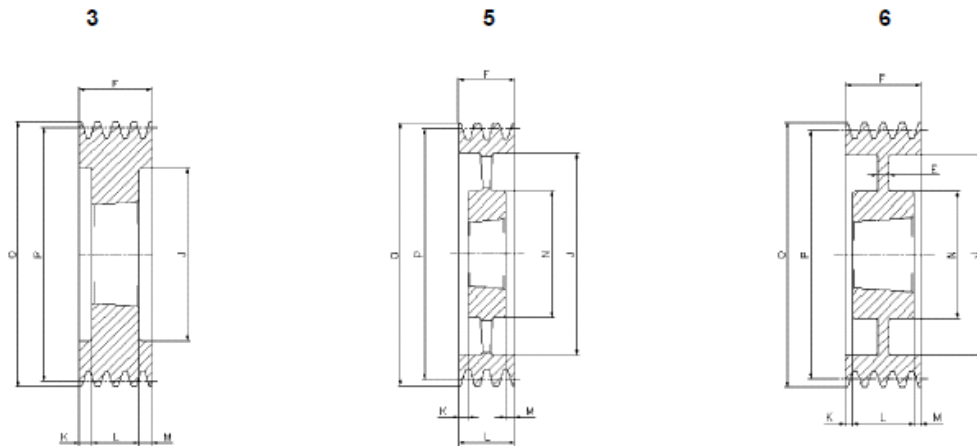
Tipo Type Typ Type Tipo	Gole Grooves Rillen Gorges Canales	P	O	Forma Form Forme Forme Forma	Bussola Bush Buchse Moyeu Casquillo	Ø MAX	E	F	J	K	L	M	N
SPC200-05	5	200	209,6	3	3535	90	-	136	144	23,5	89	23,5	-
SPC212-05	5	212	221,6	3	3535	90	-	136	156	23,5	89	23,5	-
SPC224-05	5	224	233,6	3	3535	90	-	136	168	23,5	89	23,5	-
SPC236-05	5	236	245,6	3	3535	90	-	136	180	23,5	89	23,5	-
SPC250-05	5	250	259,6	3	3535	90	-	136	194	23,5	89	23,5	-
SPC265-05	5	265	274,6	3	3535	90	-	136	209	23,5	89	23,5	-
SPC280-05	5	280	289,6	3	3535	90	-	136	224	23,5	89	23,5	-
SPC300-05	5	300	309,6	6	3535	90	20	136	244	23,5	89	23,5	175
SPC315-05	5	315	324,6	6	3535	90	20	136	259	23,5	89	23,5	175
SPC335-05	5	335	344,6	6	3535	90	20	136	279	23,5	89	23,5	175
SPC355-05	5	355	364,6	6	3535	90	20	136	299	23,5	89	23,5	175
SPC375-05	5	375	384,6	6	3535	90	25	136	319	23,5	89	23,5	175
SPC400-05	5	400	409,6	6	3535	90	15	136	344	23,5	89	23,5	175
SPC425-05	5	425	434,6	6	3535	90	20	136	369	23,5	89	23,5	175
SPC450-05	5	450	459,6	5	4040	100	-	136	394	17	102	17	210
SPC475-05	5	475	484,6	5	4040	100	-	136	419	17	102	17	210
SPC500-05	5	500	509,6	5	4040	100	-	136	444	17	102	17	210
SPC530-05	5	530	539,6	5	4545	110	-	136	474	11	114	11	240
SPC560-05	5	560	569,6	5	4545	110	-	136	504	11	114	11	242
SPC630-05	5	630	639,6	5	5050	125	-	136	574	4,5	127	4,5	267
SPC710-05	5	710	719,6	5	5050	125	-	136	654	4,5	127	4,5	267
SPC800-05	5	800	809,6	5	5050	125	-	136	737	4,5	127	4,5	267
SPC1000-05	5	1000	1009,6	5	5050	125	-	136	937	4,5	127	4,5	267
SPC1250-05	5	1250	1259,6	5	5050	125	-	136	1187	4,5	127	4,5	267

# SPC/06



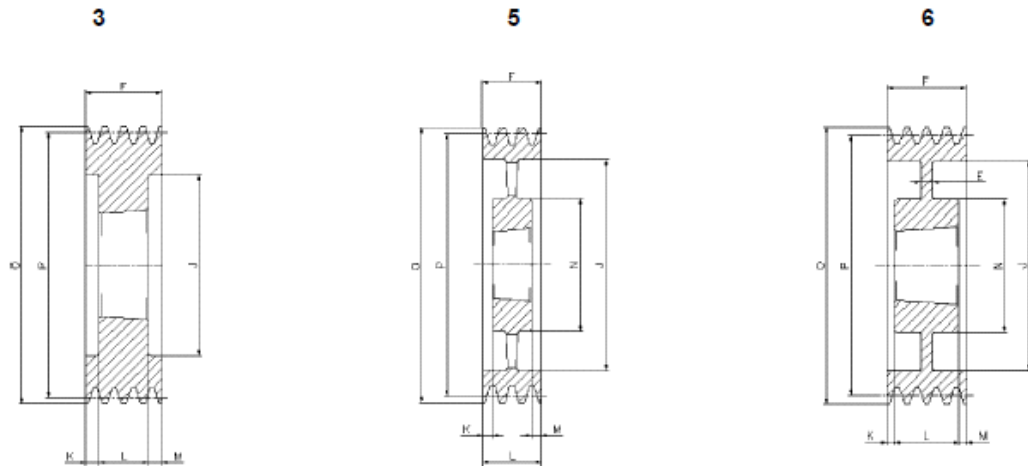
Tipo Type Typ Type Tipo	Gole Grooves Rillen Gorges Canales	P	O	Forma Form Forme Forme Forma	Bussola Bush Buchse Moyeu Casquillo	Ø MAX	E	F	J	K	L	M	N
SPC200-06	6	200	209,6	3	3535	90	-	162	144	36,5	89	36,5	-
SPC212-06	6	212	221,6	3	3535	90	-	162	156	36,5	89	36,5	-
SPC224-06	6	224	233,6	3	3535	90	-	162	168	36,5	89	36,5	-
SPC236-06	6	236	245,6	3	3535	90	-	162	180	36,5	89	36,5	-
SPC250-06	6	250	259,6	3	3535	90	-	162	194	36,5	89	36,5	-
SPC265-06	6	265	274,6	3	3535	90	-	162	209	36,5	89	36,5	-
SPC280-06	6	280	289,6	6	3535	90	20	162	224	36,5	89	36,5	175
SPC300-06	6	300	309,6	6	3535	90	20	162	244	36,5	89	36,5	175
SPC315-06	6	315	324,6	6	3535	90	20	162	259	36,5	89	36,5	175
SPC335-06	6	335	344,6	6	3535	90	20	162	279	36,5	89	36,5	175
SPC355-06	6	355	364,6	6	3535	90	20	162	299	36,5	89	36,5	175
SPC375-06	6	375	384,6	6	4040	100	30	162	319	30	102	30	210
SPC400-06	6	400	409,6	6	4040	100	30	162	344	30	102	30	210
SPC425-06	6	425	434,6	6	4040	100	30	162	369	30	102	24	210
SPC450-06	6	450	459,6	6	4545	110	30	162	394	24	114	24	242
SPC475-06	6	475	484,6	6	4545	110	30	162	419	24	114	24	242
SPC500-06	6	500	509,6	5	4545	110	-	162	444	24	114	24	242
SPC530-06	6	530	539,6	5	5050	125	-	162	474	17,5	114	17,5	265
SPC560-06	6	560	569,6	5	5050	125	-	162	504	17,5	127	17,5	267
SPC630-06	6	630	639,6	5	5050	125	-	162	574	17,5	127	17,5	267
SPC710-06	6	710	719,6	5	5050	125	-	162	654	17,5	127	17,5	267
SPC800-06	6	800	809,6	5	5050	125	-	162	737	17,5	127	17,5	267
SPC1000-06	6	1000	1009,6	5	5050	125	-	162	937	17,5	127	17,5	267
SPC1250-06	6	1250	1259,6	5	5050	125	-	162	1187	17,5	127	17,5	267

# SPC/08



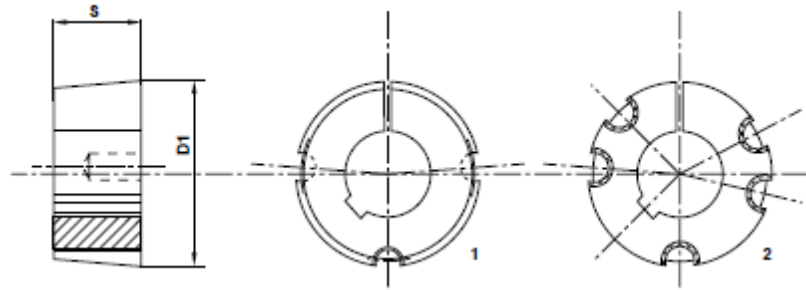
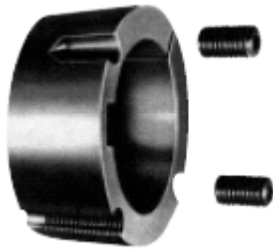
Tipo Type Typ Type Tipo	Gole Grooves Rillen Gorges Canales	P	O	Forma Form Forme Forme Forma	Bussola Bush Buchse Moyeu Casquillo	Ø MAX	E	F	J	K	L	M	N
SPC200-08	8	200	209,6	3	3535	90	-	213	144	62	89	62	-
SPC212-08	8	212	221,6	3	3535	90	-	213	156	62	89	62	-
SPC224-08	8	224	233,6	3	3535	90	-	213	168	62	89	62	-
SPC236-08	8	236	245,6	3	3535	90	-	213	180	62	89	62	-
SPC250-08	8	250	259,6	3	3535	90	-	213	194	62	89	62	-
SPC265-08	8	265	274,6	3	3535	90	-	213	209	62	89	62	-
SPC280-08	8	280	289,6	3	3535	90	-	213	224	62	89	62	-
SPC300-08	8	300	309,6	3	4040	100	-	213	244	55,5	102	55,5	-
SPC315-08	8	315	324,6	3	4040	100	-	213	259	55,5	102	55,5	-
SPC335-08	8	335	344,6	6	4040	100	50	213	279	55,5	102	55,5	210
SPC355-08	8	355	364,6	6	4040	100	40	213	299	55,5	102	55,5	210
SPC375-08	8	375	384,6	6	4545	110	30	213	319	49,5	114	49,5	242
SPC400-08	8	400	409,6	6	4545	110	30	213	344	49,5	114	49,5	242
SPC425-08	8	425	434,6	6	4545	110	30	213	369	49,5	114	49,5	240
SPC450-08	8	450	459,6	6	5050	125	30	213	394	43	127	43	267
SPC475-08	8	475	484,6	6	5050	125	30	213	419	43	127	43	267
SPC500-08	8	500	509,6	6	5050	125	30	213	444	43	127	43	267
SPCS30-08	8	530	539,6	6	5050	125	30	213	474	43	127	43	267
SPC560-08	8	560	569,6	5	5050	125	-	213	504	43	127	43	267
SPC630-08	8	630	639,6	5	5050	125	-	213	574	43	127	43	267
SPC710-08	8	710	719,6	5	5050	125	-	213	654	43	127	43	267
SPC800-08	8	800	809,6	5	5050	125	-	213	737	43	127	43	267
SPC1000-08	8	1000	1009,6	5	5050	125	-	213	937	43	127	43	267
SPC1250-08	8	1250	1259,6	5	5050	125	-	213	1187	43	127	43	267

# SPC/10



Tipo Type Typ Type Tipo	Gole Grooves Rillen Gorges Canales	P	O	Forma Form Forme Forme Forma	Bussola Bush Buchse Moyeu Casquillo	Ø MAX	E	F	J	K	L	M	N
SPC250-10	10	250	259,6	3	4040	100	-	264	194	81	102	81	-
SPC280-10	10	280	289,6	3	4040	100	-	264	224	81	102	81	-
SPC300-10	10	300	309,6	3	4545	110	-	264	244	75	114	75	-
SPC315-10	10	315	324,6	3	4545	110	-	264	259	75	114	75	-
SPC355-10	10	355	364,6	3	4545	110	-	264	299	75	114	75	-
SPC400-10	10	400	409,6	6	5050	125	70	264	344	68,5	127	68,5	267
SPC450-10	10	450	459,6	6	5050	125	40	264	394	68,5	127	68,5	267
SPC500-10	10	500	509,6	6	5050	125	40	264	444	68,5	127	68,5	267
SPC560-10	10	560	569,6	5	5050	125	-	264	504	68,5	127	68,5	267
SPC630-10	10	630	639,6	5	5050	125	-	264	574	68,5	127	68,5	267
SPC710-10	10	710	719,6	5	5050	125	-	264	654	68,5	127	68,5	267
SPC800-10	10	800	809,6	5	5050	125	-	264	737	68,5	127	68,5	267
SPC1000-10	10	1000	1009,6	5	5050	125	-	264	937	68,5	127	68,5	267
SPC1250-10	10	1250	1259,6	5	5050	125	-	264	1187	68,5	127	68,5	267

# Taperbush metric



**Fori standard serie metrica**  
**Standard stock bores metric series**  
**Standard Lagerbohrungen metrische Reihe**  
**Alésages standard de stock série métrique**  
**Taladros standard de acopio serie metrica**

**Esempio: Codice** Foro in mm Ø 14 = 1615014  
**Exemple: Code symbol** Bore in mm Ø 14 = 1615014  
**Beispiel: Fabriknummer** Bohrung in mm Ø 14 = 1615014  
**Exemple: Code symbole** Alésage en mm Ø 14 = 1615014  
**Ejemplo: Numero de fabrica** Taladros en mm Ø 14 = 1615014

TIPO BUSSOLA BUSH TYPE BUCHSE TYP MOYEUR TYPE CASQUILLOS TIPO	COD.	FORO (ISO E 8) BORE (ISO E 8) BOHRUNG (ISO E 8) ALÉSAGE (ISO E 8) TALADRO (ISO E 8)	COPIA TRASMISSIBILE Nm TRANSMISSIBLE TORQUE Nm HAFTMOMENT Nm COUPLE TRANSMISSIBILE Nm CUPLADE TRANSMISSION Nm	VITI SCHRAUBE VIS TORNILLO B.S.W.	D1	TIPO TYPE TYPE TIPO	S	PESO WEIGHT POIDS PESO Kg
1008	1008...	9 10 11 12 14 16 18 19 20 22 24 25	136	1/4" x 1/2"	35,0	1	22,3	0,16
1108	1108...	9 10 11 12 14 16 18 19 20 22 24 25 28*	147	1/4" x 1/2"	38,0	1	22,3	0,16
1210	1210...	11 12 14 16 18 19 20 22 24 25 28 30 32	407	3/8" x 5/8"	47,5	1	25,4	0,32
1215	1215...	14 19 20 24 25 28	407	3/8" x 5/8"	47,5	1	38,1	0,50
1610	1610...	14 16 18 19 20 22 24 25 28 30 32 35 38 40* 42*	486	3/8" x 5/8"	57,0	1	25,4	0,41
1615	1615...	14 16 18 19 20 22 24 25 28 30 32 35 38 40* 42*	486	3/8" x 5/8"	57,0	1	38,1	0,60
2012	2012...	14 16 18 19 20 22 24 25 28 30 32 35 38 40 42 45 48 50*	808	7/16" x 7/8"	70,0	1	31,8	0,75
2517	2517...	16 18 19 20 22 24 25 28 30 32 35 38 40 42 45 48 50 55 60	1310	1/2" x 1"	85,5	1	44,5	1,06
3020	3020...	25 28 30 32 35 38 40 42 45 48 50 55 60 65 70 75	2710	5/8" x 1" 1/4	108,0	1	50,8	2,50
3030	3030...	35 38 40 42 45 48 50 55 60 65 70 75	2710	5/8" x 1" 1/2	108,0	1	76,2	3,75
3525	3525...	35 38 40 42 45 48 50 55 60 65 70 75 80	5060	1/2" x 1" 1/2	127,0	2	64,9	4,20
3535	3535...	35 38 40 42 45 48 50 55 60 65 70 75 80 85 90*	5060	1/2" x 1" 1/2	127,0	2	88,9	5,13
4030	4030...	40 42 45 48 50 55 60 65 70 75 80 85 90 100*	8740	5/8" x 1" 1/2	146,0	2	76,2	6,75
4040	4040...	40 42 45 48 50 55 60 65 70 75 80 85 90 100*	8740	5/8" x 1" 3/4	146,0	2	101,6	7,68
4545	4545...	55 60 65 70 75 80 85 90 100*	12400	3/4" x 2"	162,0	2	115,0	10,56
5050	5050...	70 75 80 85 90 100 105 110 115 120 125	12400	7/8" x 2" 1/4	177,6	2	127,0	15,17

**Dimensioni delle cave (UNI 6604-69 DIN 6885) con foro standard serie metrica**

**Dimensions of keyways (UNI 6604-69 DIN 6885) with standard bore metric series**

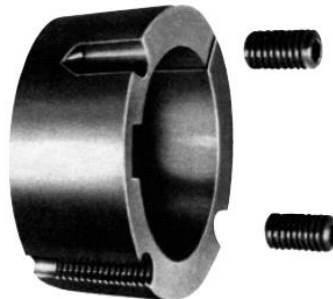
**Abmessungen der Keilnuten (UNI 6604-69 DIN 6885) mit Standardbohrung metrische Reihe**

**Dimens. des rainures de clavette (UNI 6604-69 DIN 6885) dans le moyeux avec alésage stand. série métrique**

**Medidas de los chaveteros (UNI 6604-69 DIN 6885) con agujero standard serie métrica**

D	b	t		Dimensioni delle cave Dimensions of keyways Abmessungen der Keilnuten Dimensions des rainures de clavette Medidas de los chaveteros		
D *	b	t		D *	b	t
Over 10 to 12	4	D + 1,8	28*	8	D + 1,3	
» 12 » 17	5	D + 2,3	35*	10	D + 1,3	
» 17 » 22	6	D + 2,8	40*/42*	12	D + 1,3	
» 22 » 30	8	D + 3,3	50*	14	D + 2,8	
» 30 » 38	10	D + 3,3	90*	25	D + 3,4	
» 38 » 44	12	D + 3,3	100*	28	D + 5,4	
» 44 » 50	14	D + 3,8				
» 50 » 58	16	D + 4,3				
» 58 » 65	18	D + 4,4				
» 65 » 75	20	D + 4,9				
» 75 » 85	22	D + 5,4				
» 85 » 95	25	D + 5,4				
» 95 » 110	28	D + 6,4				
» 110 » 130	32	D + 7,4				

# Taberbush inch



**Fori standard in pollici**  
**Standard stock bores series in inches**  
**Standard Lagerbohrungen reihe in Zoll**  
**Alésages standard de stock série en pouces**  
**Taladros standard de acopio en pulgadas**

TIPO BUSSOLA BUSH TYPE BUCHSE TYP MOYEUR TYPE CASQUILLOS TIPO	COD.	FORO IN POLLICI (ISO E 8) BORE IN INCHES (ISO E 8) BOHRUNGE IN ZOLLTEILUNG (ISO E 8) ALESAGE EN POUÇES (ISO E 8) TALADRO EN PULGADAS (ISO E 8)
1008	1008...	3/8 - 7/16 - 1/2 - 9/16 - 5/8 - 11/16 - 3/4 - 13/16 - 7/8 - 15/16 - 1" - 1 <sup>1</sup> / <sub>16</sub> * - 1 <sup>1</sup> / <sub>8</sub> *
1108	1108...	3/8 - 7/16 - 1/2 - 9/16 - 5/8 - 11/16 - 3/4 - 13/16 - 7/8 - 15/16 - 1" - 1 <sup>1</sup> / <sub>16</sub> * - 1 <sup>1</sup> / <sub>8</sub> *
1210	1210...	1/2 - 9/16 - 5/8 - 11/16 - 3/4 - 13/16 - 7/8 - 15/16 - 1" - 1 <sup>1</sup> / <sub>16</sub> - 1 <sup>1</sup> / <sub>8</sub> - 1 <sup>3</sup> / <sub>16</sub> - 1 <sup>1</sup> / <sub>4</sub> - 1 <sup>5</sup> / <sub>16</sub> - 1 <sup>3</sup> / <sub>8</sub>
1215	1215...	1/2 - 9/16 - 5/8 - 11/16 - 3/4 - 13/16 - 7/8 - 15/16 - 1" - 1 <sup>1</sup> / <sub>16</sub> - 1 <sup>1</sup> / <sub>8</sub> - 1 <sup>3</sup> / <sub>16</sub> - 1 <sup>1</sup> / <sub>4</sub> - 1 <sup>5</sup> / <sub>16</sub> - 1 <sup>3</sup> / <sub>8</sub>
1610	1610...	1/2 - 9/16 - 5/8 - 11/16 - 3/4 - 13/16 - 7/8 - 15/16 - 1" - 1 <sup>1</sup> / <sub>16</sub> - 1 <sup>1</sup> / <sub>8</sub> - 1 <sup>3</sup> / <sub>16</sub> - 1 <sup>1</sup> / <sub>4</sub> - 1 <sup>5</sup> / <sub>16</sub> - 1 <sup>3</sup> / <sub>8</sub> - 1 <sup>7</sup> / <sub>16</sub> - 1 <sup>1</sup> / <sub>2</sub> - 1 <sup>5</sup> / <sub>8</sub> *
1615	1615...	1/2 - 9/16 - 5/8 - 11/16 - 3/4 - 13/16 - 7/8 - 15/16 - 1" - 1 <sup>1</sup> / <sub>16</sub> - 1 <sup>1</sup> / <sub>8</sub> - 1 <sup>3</sup> / <sub>16</sub> - 1 <sup>1</sup> / <sub>4</sub> - 1 <sup>5</sup> / <sub>16</sub> - 1 <sup>3</sup> / <sub>8</sub> - 1 <sup>7</sup> / <sub>16</sub> - 1 <sup>1</sup> / <sub>2</sub> - 1 <sup>5</sup> / <sub>8</sub> *
2012	2012...	3/4 - 13/16 - 7/8 - 15/16 - 1" - 1 <sup>1</sup> / <sub>16</sub> - 1 <sup>1</sup> / <sub>8</sub> - 1 <sup>3</sup> / <sub>16</sub> - 1 <sup>1</sup> / <sub>4</sub> - 1 <sup>5</sup> / <sub>16</sub> - 1 <sup>3</sup> / <sub>8</sub> - 1 <sup>7</sup> / <sub>16</sub> - 1 <sup>1</sup> / <sub>2</sub> - 1 <sup>5</sup> / <sub>8</sub> - 1 <sup>3</sup> / <sub>4</sub> - 1 <sup>7</sup> / <sub>8</sub> - 2"
2517	2517...	3/4 - 7/8 - 15/16 - 1" - 1 <sup>1</sup> / <sub>16</sub> - 1 <sup>1</sup> / <sub>8</sub> - 1 <sup>3</sup> / <sub>16</sub> - 1 <sup>1</sup> / <sub>4</sub> - 1 <sup>5</sup> / <sub>16</sub> - 1 <sup>3</sup> / <sub>8</sub> - 1 <sup>7</sup> / <sub>16</sub> - 1 <sup>1</sup> / <sub>2</sub> - 1 <sup>5</sup> / <sub>8</sub> - 1 <sup>3</sup> / <sub>4</sub> - 1 <sup>7</sup> / <sub>8</sub> - 2" - 2 <sup>1</sup> / <sub>8</sub> - 2 <sup>1</sup> / <sub>4</sub> - 2 <sup>3</sup> / <sub>8</sub> - 2 <sup>1</sup> / <sub>2</sub> *
3020	3020...	1 <sup>1</sup> / <sub>4</sub> - 1 <sup>5</sup> / <sub>16</sub> - 1 <sup>3</sup> / <sub>8</sub> - 1 <sup>7</sup> / <sub>16</sub> - 1 <sup>1</sup> / <sub>2</sub> - 1 <sup>5</sup> / <sub>8</sub> - 1 <sup>3</sup> / <sub>4</sub> - 1 <sup>7</sup> / <sub>8</sub> - 2" - 2 <sup>1</sup> / <sub>8</sub> - 2 <sup>1</sup> / <sub>4</sub> - 2 <sup>3</sup> / <sub>8</sub> - 2 <sup>1</sup> / <sub>2</sub> - 2 <sup>5</sup> / <sub>8</sub> - 2 <sup>3</sup> / <sub>4</sub> - 2 <sup>7</sup> / <sub>8</sub> - 3"
3030	3030...	1 <sup>1</sup> / <sub>4</sub> - 1 <sup>5</sup> / <sub>16</sub> - 1 <sup>3</sup> / <sub>8</sub> - 1 <sup>7</sup> / <sub>16</sub> - 1 <sup>1</sup> / <sub>2</sub> - 1 <sup>5</sup> / <sub>8</sub> - 1 <sup>3</sup> / <sub>4</sub> - 1 <sup>7</sup> / <sub>8</sub> - 2" - 2 <sup>1</sup> / <sub>8</sub> - 2 <sup>1</sup> / <sub>4</sub> - 2 <sup>3</sup> / <sub>8</sub> - 2 <sup>1</sup> / <sub>2</sub> - 2 <sup>5</sup> / <sub>8</sub> - 2 <sup>3</sup> / <sub>4</sub> - 2 <sup>7</sup> / <sub>8</sub> - 3"
3525	3525...	1 <sup>1</sup> / <sub>2</sub> - 1 <sup>5</sup> / <sub>8</sub> - 1 <sup>3</sup> / <sub>4</sub> - 1 <sup>7</sup> / <sub>8</sub> - 2" - 2 <sup>1</sup> / <sub>8</sub> - 2 <sup>1</sup> / <sub>4</sub> - 2 <sup>3</sup> / <sub>8</sub> - 2 <sup>1</sup> / <sub>2</sub> - 2 <sup>5</sup> / <sub>8</sub> - 2 <sup>3</sup> / <sub>4</sub> - 2 <sup>7</sup> / <sub>8</sub> - 3" - 3 <sup>1</sup> / <sub>8</sub> - 3 <sup>1</sup> / <sub>4</sub> - 3 <sup>3</sup> / <sub>8</sub> - 3 <sup>1</sup> / <sub>2</sub>
3535	3535...	1 <sup>1</sup> / <sub>2</sub> - 1 <sup>5</sup> / <sub>8</sub> - 1 <sup>3</sup> / <sub>4</sub> - 1 <sup>7</sup> / <sub>8</sub> - 2" - 2 <sup>1</sup> / <sub>8</sub> - 2 <sup>1</sup> / <sub>4</sub> - 2 <sup>3</sup> / <sub>8</sub> - 2 <sup>1</sup> / <sub>2</sub> - 2 <sup>5</sup> / <sub>8</sub> - 2 <sup>3</sup> / <sub>4</sub> - 2 <sup>7</sup> / <sub>8</sub> - 3" - 3 <sup>1</sup> / <sub>8</sub> - 3 <sup>1</sup> / <sub>4</sub> - 3 <sup>3</sup> / <sub>8</sub> - 3 <sup>1</sup> / <sub>2</sub>
4030	4030...	1 <sup>3</sup> / <sub>4</sub> - 1 <sup>7</sup> / <sub>8</sub> - 2" - 2 <sup>1</sup> / <sub>8</sub> - 2 <sup>1</sup> / <sub>4</sub> - 2 <sup>3</sup> / <sub>8</sub> - 2 <sup>1</sup> / <sub>2</sub> - 2 <sup>5</sup> / <sub>8</sub> - 2 <sup>3</sup> / <sub>4</sub> - 2 <sup>7</sup> / <sub>8</sub> - 3" - 3 <sup>1</sup> / <sub>8</sub> - 3 <sup>1</sup> / <sub>4</sub> - 3 <sup>3</sup> / <sub>8</sub> - 3 <sup>1</sup> / <sub>2</sub> - 3 <sup>3</sup> / <sub>4</sub> - 4*
4040	4040...	1 <sup>3</sup> / <sub>4</sub> - 1 <sup>7</sup> / <sub>8</sub> - 2" - 2 <sup>1</sup> / <sub>8</sub> - 2 <sup>1</sup> / <sub>4</sub> - 2 <sup>3</sup> / <sub>8</sub> - 2 <sup>1</sup> / <sub>2</sub> - 2 <sup>5</sup> / <sub>8</sub> - 2 <sup>3</sup> / <sub>4</sub> - 2 <sup>7</sup> / <sub>8</sub> - 3" - 3 <sup>1</sup> / <sub>8</sub> - 3 <sup>1</sup> / <sub>4</sub> - 3 <sup>3</sup> / <sub>8</sub> - 3 <sup>1</sup> / <sub>2</sub> - 3 <sup>3</sup> / <sub>4</sub> - 4*
4545	4545...	2" - 2 <sup>1</sup> / <sub>8</sub> - 2 <sup>1</sup> / <sub>4</sub> - 2 <sup>3</sup> / <sub>8</sub> - 2 <sup>1</sup> / <sub>2</sub> - 2 <sup>5</sup> / <sub>8</sub> - 2 <sup>3</sup> / <sub>4</sub> - 2 <sup>7</sup> / <sub>8</sub> - 3" - 3 <sup>1</sup> / <sub>8</sub> - 3 <sup>1</sup> / <sub>4</sub> - 3 <sup>3</sup> / <sub>8</sub> - 3 <sup>1</sup> / <sub>2</sub> - 3 <sup>3</sup> / <sub>4</sub> - 4*
5050	5050...	2 <sup>3</sup> / <sub>4</sub> - 2 <sup>7</sup> / <sub>8</sub> - 3" - 3 <sup>1</sup> / <sub>8</sub> - 3 <sup>1</sup> / <sub>4</sub> - 3 <sup>3</sup> / <sub>8</sub> - 3 <sup>1</sup> / <sub>2</sub> - 3 <sup>3</sup> / <sub>4</sub> - 4 - 4 <sup>1</sup> / <sub>4</sub> - 4 <sup>1</sup> / <sub>2</sub> - 4 <sup>3</sup> / <sub>4</sub> - 5*

**Dimensioni delle cave (B.S. 46: part. 1: 1958) con fori in pollici**  
**Dimensions of keyways (B.S. 46: part. 1: 1958) with standard bores in inches**  
**Abmessungen der keilnuten (B.S. 46: part. 1: 1958) mit Standardbohrung in Zoll**  
**Dimensions des rainures des clavettes (B.S. 46: part. 1: 1958) dans le moyeur avec alésage standard série en pouces**  
**Medidas de los chaveteros (B.S. 46: part. 1: 1958) en los casquillos con taladro standard en pulgadas**

D		b	t		D *	Dimensioni delle cave Dimensions of keyways Abmessungen der Keilnuten Dimensions des rainures de clavette Medidas de los chaveteros	
OVER	TO					b	t
1/4	1/2	1/8	D + 1/16		1 <sup>1</sup> / <sub>16</sub> * - 1 <sup>1</sup> / <sub>8</sub> * 1 <sup>5</sup> / <sub>8</sub> * 2 <sup>3</sup> / <sub>8</sub> * - 2 <sup>1</sup> / <sub>2</sub> * 3 <sup>3</sup> / <sub>4</sub> * - 3 <sup>1</sup> / <sub>2</sub> * 3 <sup>3</sup> / <sub>4</sub> * - 4* 5*	5/16 7/16 5/8 7/8 1" 1 <sup>1</sup> / <sub>4</sub>	D + 5/64 D + 1/8 D + 3/16 D + 1/4 D + 1/4 D + 5/16
1/2	3/4	3/16	D + 3/32				
3/4	1	1/4	D + 1/8				
1"	1 1/4	5/16	D + 1/8				
1" 1/4	1 1/2	3/8	D + 1/8				
1" 1/2	1 3/4	7/16	D + 5/32				
1" 3/4	2	1/2	D + 5/32				
2"	2 1/2	5/8	D + 7/32				
2" 1/2	3	3/4	D + 1/4				
3"	3 1/2	7/8	D + 5/16				
3" 1/2	4	1"	D + 3/8				
4"	5	1" 1/4	D + 7/16				
5"	6	1" 1/2	D + 1/2				
6"	7	1" 3/4	D + 5/8				